

DENSO

FIXED TYPE SCANNER

NEW > QK30 SERIES

スマホもかざせる!
モバイルQRコード・バーコード スキャナ



二次元コードモデル
据え置きタイプ QK30-U
組み込みタイプ QK31-U
組み込みタイプ QK31-R



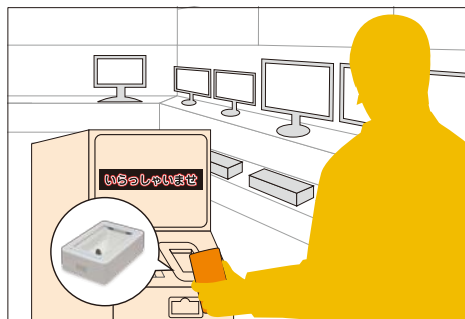
[QK30-U 原寸大]



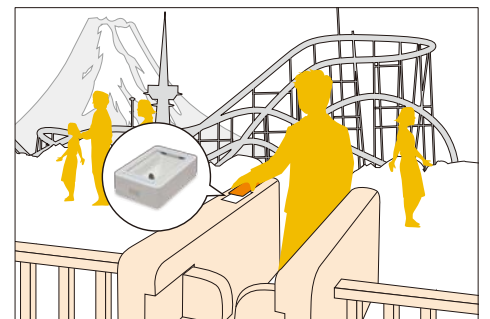
POSレジへの接続からマルチメディア端末や入場ゲートへの組み込みまで、様々な活用シーンに。
モバイルクーポン/モバイル会員証/モバイルチケットを活用した、効率的な集客や販売促進を実現します。



モバイルクーポン



モバイル会員証



モバイルチケット

特長1

モバイルQRコード/
バーコードの読み取りに最適

液晶画面に表示されたQRコードを高速読み取り。もちろん紙のコードも抜群の読み取り。

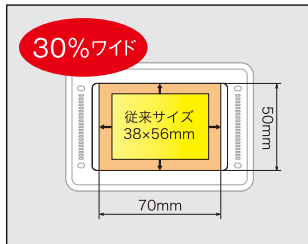


※液晶保護フィルムを貼り付けている場合、読み取れないことがあります。

特長2

大画面のスマートフォンにも
対応

従来モデルよりも読み取り視野を30%
ワイドに。さらに快適な読み取りを実現。

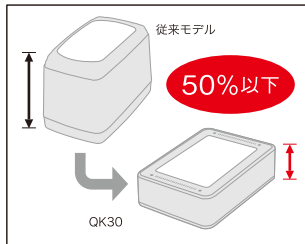


※液晶画面に表示されたコードを読み取る場合

特長3

コンパクト設計

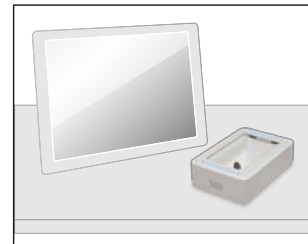
従来モデルの50%以下の薄さを現
現。組み込み性がさらに向上。



特長4

スタイリッシュデザイン

スマートデバイスとの運用に適した先
進のデザイン。



本体仕様

タイプ	据え置きタイプ		組み込みタイプ	
型式	QK30-U		QK31-U	QK31-R
読み取り可能コード	読み取りコード	2次元コード QRコード、マイクログRコード、SQRC、iQRコード、PDF417、マイクログPDF、DataMatrix、Aztec、GS1 DataBar Composite(EAN,UCC Composite)、MaxiCode		
		バーコード EAN-13・8(JAN-13・8)、UPC-A/E、UPC/EANアドオン付き、Interleaved 2 of 5(ITF)、Standard 2 of 5(STF)、CODABAR(NW-7)、CODE39、CODE93、CODE128、GS1-128(EAN-128)、GS1 DataBar(RSS)		
読み取り部	最小分解能	2次元コード 0.25mm		
		バーコード 0.18mm		
	読み取り視野	70mm×50mm		
	読み取り基準位置	7mm ^{*1}		
	読み取り確認	青・赤・緑 3色LED、スピーカ		
通信インターフェイス	方式	USB1.1準拠(COM、HID) ^{*2}		RS-232C
	コネクタ形状	USBコネクタ タイプA(ケーブル一体型)	USBコネクタ タイプB(ケーブル脱着型)	ミニDINコネクタ(ケーブル脱着型)
	ケーブル長	1.5m	1.4m(別売)	1.5m(別売)
電源	電源供給	上位機器から供給 ^{*3}		
環境性能	保護等級	IPX2		
	使用温度範囲	-5~50℃		
	使用湿度範囲	10-90%RH(結露・結水のないこと)		
質量	250g(ケーブル含む)		170g(ケーブル含まず)	

※1: 防護プレート面からの高さ。※2: USBキーボードインターフェイス、USB-COMインターフェイスの2方式をサポートしています。USB-COMインターフェイスモードで使用する時はUSBドライバを弊社ホームページよりダウンロード(無償)して下さい。※3: パソコンやUSB-HUBの機種によっては接続できない場合がありますので、事前に接続確認をいただけるようお願いいたします。

商品構成

本体セット

- 本体
- 操作ガイド
- 取扱説明書

ソフトウェア

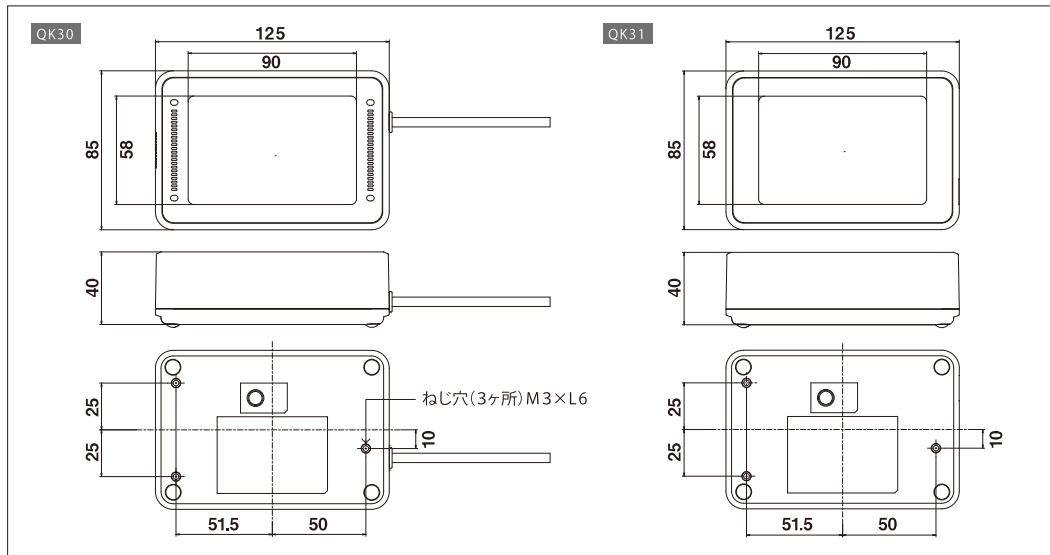
- USBドライバ (Active USB-COMポートドライバ)
- 設定ソフト(Scanner Setting 2D)

オプション

- QK31-U用USBケーブル(1.4m)
- QK31-R用RS-232Cケーブル(1.5m)

※ このマークの付いた項目は弊社ホームページより無償でダウンロードいただけます。

寸法図



安全にお使い頂くために

- ご使用前に取扱説明書をよくお読みの上、正しくお使いください。

●お求め、ご相談は

製品の詳細はホームページをご覧ください。
<http://www.denso-wave.com/ja/adcd/>

● 外観、仕様等は改良のため、予告なく変更することがあります。

● このカタログの記載データは、2014年2月現在のものです。



環境への 取り組み

(株)デンソーウェーブは、製品の開発設計にあたっては製品EMS(Environmental Management System: 環境マネジメントシステム)に則り、環境に与える負荷の軽減を図った製品を送り出しています。
<http://www.denso-wave.com/ja/about/eco/>

株式会社デンソーウェーブ

本社 〒470-2297
愛知県知多郡阿久比町大字草木字芳池 1

東京支社 TEL:0120-585-271 FAX:03-6367-9729

東北営業所 TEL:022-782-0071 FAX:022-782-0078

静岡営業所 TEL:054-208-3271 FAX:054-655-3275

中部支店 TEL:0566-75-7901 FAX:0566-75-7970

大阪支店 TEL:06-6310-6422 FAX:06-6310-6289

広島営業所 TEL:082-504-1101 FAX:082-504-1105

福岡営業所 TEL:092-643-6900 FAX:092-643-6902

カスタマーデスク

0120-585-271 受付時間 9:10~12:00 13:00~17:30(土・日・祝日を除く) ※携帯電話、PHSからでもご利用いただけます。