

# 今すぐできる新型コロナウイルス対策！ 発熱計測AI顔認証タブレット

Thermography Camera

# ITH-S01

アイデアと技術の  
**itecs**

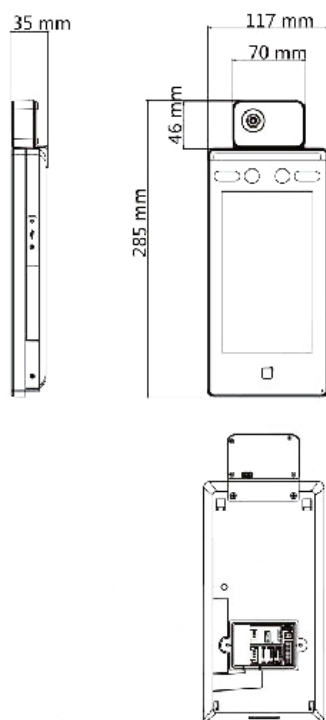
タブレット型サーモグラフィカメラセット



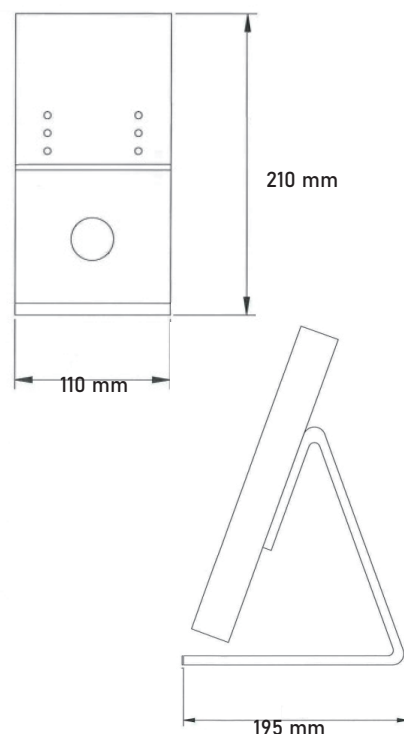
- ・当製品は、顔の表面温度を瞬時に計測し、高熱の人を検知することができます。
- ・瞬時に温度計測(0.2秒/人以下)でき、計測距離も0.3～1.8mと広く計測できます。
- ・マスク非着用者を画面表示と音声でお知らせします。
- ・温度だけでなく、社員証・顔の認識もでき、幅広い用途でご使用いただけます。

[www.j-itecs.co.jp](http://www.j-itecs.co.jp)

寸法図



寸法図(スタンド)



製品仕様	
セット内容	本体・オリジナル卓上スタンド・ACアダプタ(配線接続も行き、すぐ使用できる状態でお届けします。)
測定範囲	30~45°C
測定精度	±0.5°C
ディスプレイ	7インチ タッチ画面
顔認証登録容量	6,000件
顔認証時間	0.2秒/人以下
顔認証距離	0.3~1.8m
特徴	マスク未着用者警告
ログ履歴	100,000件
インターフェース	Network × 1, RS-485 × 1, Wiegand × 1, USB × 2, alarm output × 1, alarm input × 2, lock × 1, door contact × 1, exit button × 1, tamper × 1
電源	12 VDC/2 A
使用環境	屋内使用 動作温度0~50°C 湿度10~90%(結露なきこと)

本体仕様	
寸法	117mm x 285mm x 35mm
重量	1.1kg

卓上スタンド仕様	
寸法	195mm x 210mm x 110mm
重量	0.53kg

●ご使用前に取扱説明書をよくお読みの上、正しくお使いください。 ●外観・仕様等は改良のため、予告なく変更することがあります。

## 株式会社アイテックス

□本社 〒136-0075  
 東京都江東区新砂1-6-35 Nビル東陽町7F  
 TEL : 03-5683-9420 FAX : 03-5683-9421  
 E-Mail : sales@j-itecs.co.jp  
 URL : www.j-itecs.co.jp  
 □大阪営業所 〒541-0045  
 大阪府大阪市中央区道修町2-1-10 T・M・B道修町ビル3F  
 TEL : 06-6223-9420 FAX : 06-6223-9421

●お求め、ご相談は・・・