

今すぐできる新型コロナウイルス対策！ 発熱計測AI顔認証タブレット

Thermography Camera

ITH-S01

アイデアと技術の
itecs

タブレット型サーモグラフィカメラセット



オリジナル卓上スタンド、
オリジナル自立スタンドは別売りです

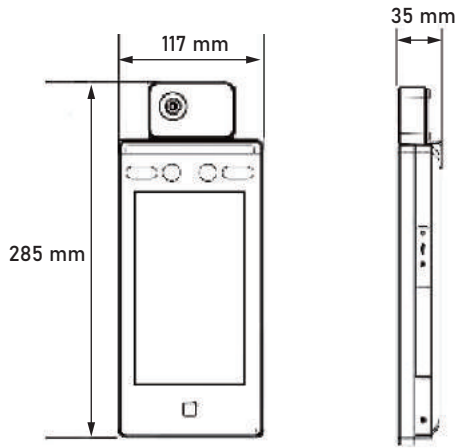
- ・当製品は、顔の表面温度を瞬時に計測し、高熱の人を検知することができます。
- ・瞬時に温度計測(0.2秒/人以下)でき、計測距離も0.3~1.8mと広く計測できます。
- ・マスク非着用者を画面表示と音声でお知らせします。
- ・温度だけでなく、社員証・顔の認識もでき、幅広い用途でご使用いただけます。

ITH-S01

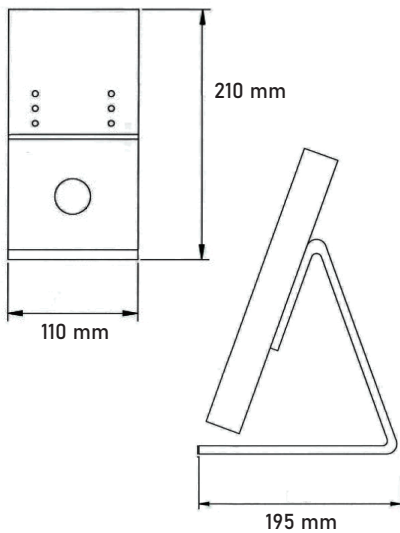
Thermography Camera

寸法図

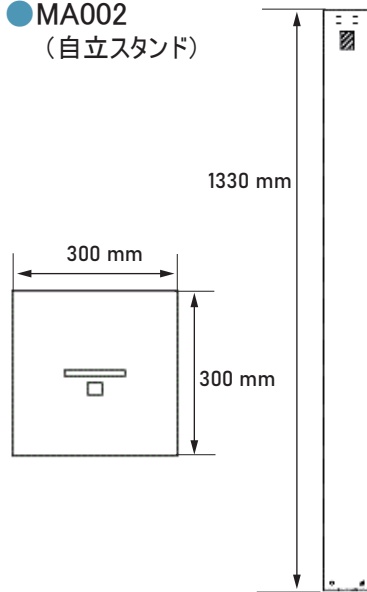
● ITH-S01 (本体)



● MA001 (卓上スタンド)



● MA002 (自立スタンド)



ITH-S01×MA002 (自立スタンドセット)

ITH-S01×MA001 (卓上スタンドセット)



製品仕様	
測定範囲	30～45℃
測定精度	±0.5℃
ディスプレイ	7インチ タッチ画面
顔認証登録容量	6,000件
顔認証時間	0.2秒/人以下
顔認証距離	0.3～1.8m
特徴	マスク未着用者警告
ログ履歴	100,000件
インターフェース	Network × 1, RS-485 × 1, Wiegand × 1, USB × 2, alarm output × 1, alarm input × 2, lock × 1, door contact × 1, exit button × 1, tamper × 1
電源	12 VDC/2 A
使用環境	屋内使用 動作温度0～50℃ 湿度10～90%(結露なきこと)

本体仕様(ITH-S01)	
寸法	117mm x 285mm x 35mm
重量	1.1kg

オリジナル卓上スタンド仕様(MA001)	
寸法	110mm x 210mm x 195mm
重量	0.5kg

オリジナル自立スタンド仕様(MA002)	
寸法	1330mm x 300mm x 300mm
重量	5.7kg

※本製品は医療機器ではありません

●ご使用前に取扱説明書をよくお読みの上、正しくお使いください。 ●外観・仕様等は改良のため、予告なく変更することがあります。

株式会社アイテックス

□本社 〒136-0075
東京都江東区新砂1-6-35 Nビル東陽町7F
TEL : 03-5683-9420 FAX : 03-5683-9421
E-Mail : sales3@j-itecs.co.jp
URL : www.j-itecs.co.jp
□大阪営業所 〒530-0001
大阪府大阪市北区梅田1-1-3 大阪駅前第3ビル25F
TEL : 06-6223-9420 FAX : 06-6223-9421



●お求め、ご相談は・・・