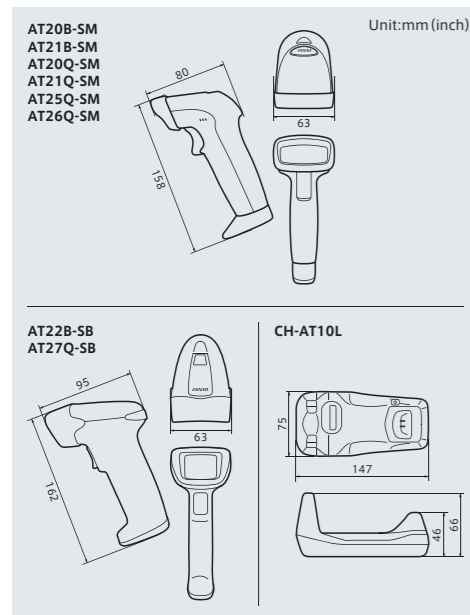


AT20シリーズ仕様

型式	バーコードモデル					二次元コードモデル								
	AT20B-SM(ホワイト)		AT21B-SM(ブラック)		AT22B-SB	LEDマーカタイプ				エリアガイドマーカタイプ				
	RS-232C I/F	USB I/F	RS-232C I/F	USB I/F	Bluetooth I/F	RS-232C I/F	USB I/F	RS-232C I/F	USB I/F	RS-232C I/F	USB I/F	RS-232C I/F	USB I/F	Bluetooth I/F
	AT20B-SM(R)	AT20B-SM(U)	AT21B-SM(R)	AT21B-SM(U)	AT22B-SB	AT20Q-SM(R)	AT20Q-SM(U)	AT21Q-SM(R)	AT21Q-SM(U)	AT25Q-SM(R)	AT25Q-SM(U)	AT26Q-SM(R)	AT26Q-SM(U)	AT27Q-SB
スキャナ部	アドバンスドスキャンプラス(CCD)					エリアセンサ								
方式	2次元コード					QRコード、マイクロQRコード、SQRC、iQR、DataMatrix(ECC200)、PDF417、マイクロPDF417、Maxiコード、Aztec、GS1 DataBar Composite(EAN,UCC Composite)								
読み取りコード	バーコード					EAN-13/8(JAN-13/8)、UPC-A/E、UPC/EAN(アドオン付き)、Interleaved 2 of 5(1TF)、Standard 2 of 5(5TF)、CODABAR(NW-7)、CODE39、CODE93、CODE128、GS1-128(EAN-128)、GS1 Databar(RSS)								
最小分解能	2次元コード					0.125mm								
マーカ	バーコード					0.167mm								
傾角・仰角	-					LEDマーカ								
スキュー角	-					エリアガイドマーカ								
イメージキャプチャ	-					360°								
読み取り確認	確認用LED(青色、緑色、赤色)、ブザー(音量コントロール3段階、トーンコントロール3段階)					確認用LED(青色、緑色、赤色)、ブザー(音量コントロール3段階、トーンコントロール3段階)								
通信インターフェイス	方式					RS-232C								
コネクタ	Dsub-9S					USB(COM,HID) ^{※2}								
プロファイル	Dsub-9S					USB(COM,HID) ^{※2}								
ケーブル	2mストレート					SPP,HID								
電源	専用ACアダプタ					専用ACアダプタ								
動作時間 ^{※3}	-					100時間								
動作時間 ^{※3}	-					28時間								
環境条件	防塵・防滴					IP54								
耐落下強度 ^{※4}	0.2m×100,000回 / 2.0m(コンクリート面)					1.8mコンクリート床に6回								
動作湿度範囲	-					10~90%RH(結露・結氷のないこと)								
使用温度範囲	-					-5~50℃								
使用周囲照度	0~10,000ルクス(昼光色蛍光灯)					20~10,000ルクス(昼光色蛍光灯)								
質量(ケーブル除く)	約105g					約200g								
	約110g					約200g								

※1: Bluetoothタイプは他のタイプと筐体が異なりますので、ご注意ください。 ※2: USBキーボードインターフェイス、USB-COMインターフェイスの2方式をサポートしています。出荷時のインターフェイス設定はAT20BがUSBキーボードインターフェイス、AT20QがUSB-COMインターフェイスになります。 ※3: 5秒間に1回、バーコードを読み取った場合(新品で満充電バッテリーを使用)、BA11-RKUと通信し、AT22B-SBをマスタにして接続した場合。 ※4: 試験値であり、保証値ではありません。

寸法図



商品構成

● セット内容

二次元コードモデル・バーコードモデル(標準タイプ)

- 本体
- インターフェイスケーブル
- ACアダプタ[AD2-1005/3000](RS-232CモデルACアダプタ電源供給タイプのみ)
- 操作ガイド
- 取扱説明書

Bluetoothタイプ

- 本体(バッテリー付)
- 充電器(CH-AT10L)
- ACアダプタ[AD2-1005/3000]
- ハンドストラップ
- 操作ガイド
- 取扱説明書

※通信ユニット(BA11-RKU)は別売

※このマークの付いた項目は弊社ホームページより無償でダウンロードいただけます。

● オプション(別売)

二次元コードモデル・バーコードモデル(RS-232C、USB I/Fタイプ)

- 置き台[S-AT20(ホワイト)] [S-AT21(ブラック)]
- ハンズフリースタンド[H-AT20(ホワイト)] [H-AT21(ブラック)]



S-AT20(ホワイト) H-AT20(ホワイト) S-AT10 H-AT10

● ソフトウェア

- USBドライバ[Active USB-COMポートドライバ]
- 設定ソフト[Scanner Setting(バーコードモデル用)] [Scanner Setting 2D(二次元コードモデル用)]
- [BA Setting(BA11-RKU設定用)]
- キーボードエミュレーションソフト[QR kbif3.0]

読み取り範囲 読み取り範囲に関してはホームページをご覧ください。 <http://www.denso-wave.com/>

保守サービス

デンソーウェーブでは、お客様に安心して製品をご利用いただくために、3種類の「保守サービス」をご用意しております。詳しくはホームページをご覧ください。

無線機器の取り扱い上の注意

この機器の使用周波数帯では、電子レンジ等の産業・科学・医療用機器のほか工場の製造ライン等で使用されている移動体識別用の構内無線局(免許を要する無線局)及び特定小電力無線局(免許を要しない無線局)並びにアマチュア無線局(免許を要する無線局)が運用されています。①この機器を使用する前に、近くで移動体識別用の構内無線局及び特定小電力無線局並びにアマチュア無線局が運用されていないことを確認してください。②万一、この機器から移動体識別用の構内無線局に対して有害な電波干渉の事例が発生した場合は、速やかに使用周波数を変更するか又は電波の放射を停止した上、弊社にご連絡頂き、混信回避のための処置等(例えば、パーティションの設置など)についてご相談ください。③その他、この機器から移動体識別用の特定小電力無線局あるいはアマチュア無線局に対して有害な電波干渉の事例が発生した場合など何かお困りのことが起きたときには、弊社へお問い合わせください。

電波の種類と干渉距離

Bluetooth	①	②	③
2.4	FH	2	
			④

安全にお使い頂くために ご使用前に取扱説明書をよくお読みの上、正しくお使いください。

●お求め、ご相談は

製品の詳細はホームページをご覧ください。 <http://www.denso-wave.com/ja/adcd/>

- 外観・仕様等は改良のため、予告なく変更することがあります。
- このカタログの記載データは、2013年9月現在のものです。

環境への取り組み

(株)デンソーウェーブは、製品の開発・設計にあたっては製品EMS(Environmental Management System: 環境マネジメントシステム)に則り、環境に与える負荷の軽減を図った製品を送り出しています。 <http://www.denso-wave.com/ja/about/eco/>

株式会社デンソーウェーブ

本社 〒470-2297 愛知県知多郡阿久比町大字草木字芳池1

東京支社 TEL:0120-585-271 FAX:03-6367-9729
 東北営業所 TEL:022-782-0071 FAX:022-782-0078
 静岡営業所 TEL:054-208-3271 FAX:054-655-3275
 中部支店 TEL:0566-75-7901 FAX:0566-75-7970
 大阪支店 TEL:06-6310-6422 FAX:06-6310-6289
 広島営業所 TEL:082-504-1101 FAX:082-504-1105
 福岡営業所 TEL:092-643-6900 FAX:092-643-6902

AT20 SERIES



[原寸大]



二次元コードモデル

- LEDマーカタイプ
AT20Q-SM(ホワイト)
AT21Q-SM(ブラック)
- エリアガイドマーカタイプ
AT25Q-SM(ホワイト)
AT26Q-SM(ブラック)
NEW AT27Q-SB(Bluetooth)



バーコードモデル

- AT20B-SM(ホワイト)
- AT21B-SM(ブラック)
- AT22B-SB(Bluetooth)



読み取り効率をUPする
360°
全方向読み取り
※二次元コードモデルのみ



どなたでも扱いやすい、疲れにくい
クラストップレベル
軽量・小型ボディ



ついウツカリでも安心の
クラストップレベル
2.0mの落下耐久性
※Bluetooth I/Fタイプは除く



店舗や医療現場での使用に、しっかり応えた
安心の抗菌仕様
※Bluetooth I/Fタイプは除く

NEW



Bluetooth I/Fタイプもラインナップ

AT27Q-SB / AT22B-SB



※Bluetooth I/Fタイプのグローバル展開についてはご相談ください。

よいものをより長く ~DENSO WAVE QUALITY~



デンソーウェーブ製品は、最低でも発売開始から5年間の長期安定供給。さらに保守サービスは、販売終了後も5年間継続することをお約束します。

仕事をサクサク処理したい。

高速シャッタ & 360°全方向読み取り



シャッタ速度の高速化により、手振れに左右されない操作性を実現。360°コードの向きを気にせず読み取りでき、スピーディーに作業できます。



バーコードが縦でも横でも、向きを気にせず高速読み取り。

画角を広げ、ワイド読み取り性能アップ



横方向の画素数、さらに読み取りアルゴリズムを向上。公共料金払込票や医療材料など、幅広バーコードの読み取りがアップしています。



分解能アップで多様な業種対応力



新開発の読み取りエンジンで、バーコード0.125mm、二次元コード0.167mmの高分解能を実現。工場や病院、店舗など、幅広くご利用になれます。



多段バーコード一括読み取り



書籍の2段バーコードをはじめ、最大3段までのバーコードを一括で読み取ることが可能。読み取り回数を減らすことで、作業時間を大幅に短縮できます。



二次元コード
モデル

AT20Q

QRコードも、バーコードも、これ一台。 1台2役のハイブリッドスキャナ。



もっとムダなく、さらに便利に。

携帯液晶読み取り対応



鏡面反射による照明の映り込みを抑える独自の新開発LED照明制御機能を搭載。携帯の液晶に表示されたコードもスピーディーに読み取れます。



目にやさしいLEDマーカ&ECOモード



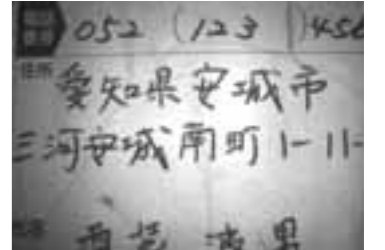
従来のレーザーによるエリアガイドマーカタイプに加え、新たにLEDマーカタイプをラインナップ。眩しさを低減するECOモードとの併用により、接客時の運用に最適です。



手軽なイメージキャプチャ機能



コード読み取りだけでなく画像の撮影も可能。小さな文字もハッキリ確認できる、伝票などを扱う物流業や運輸業にウレシイ機能です。



(USB接続の場合、JPEG画像なら1秒以内で転送可能です。)

従来機比2倍の高速読み取り

進化した読み取り技術「アドバンストスキャンプラス」搭載により、従来機比2倍の高速読み取りを実現し、検品など連続してバーコードを読み取る作業を行うときの作業効率の向上に貢献します。



離れた所のコードもラクラク

近接読みから離し読みまで様々な業務に対応できる大深度読み取りを実現し、スキャナの位置を意識せずスムーズに読み取ることができます。

デンソーならではの「気配り機能」が満載。〈バーコード・二次元コードモデル共通〉

約110gのクラス最軽量*設計



クラス最軽量*のコンパクト設計で長時間運用でも疲れにくい。(Bluetooth I/Fタイプは約200gです。)
※2012年5月 自社調べ。

2.0mの耐衝撃性能



軽量ボディに加え、衝撃緩衝材や高耐久ケースの採用により、クラストップレベルの耐衝撃性2.0mを実現。さらに、実際の使用を想定した20cm落下は10万回をクリアしています。
※Bluetooth I/Fタイプは1.8mの耐衝撃性能。

世界35カ国以上で使える



世界に広がるDENSOグループ会社にて、販売から保守までスピーディーに一括対応できます。

AT20シリーズの展開エリア

日本、EU (27カ国)、アメリカ、台湾、韓国、オーストラリア、タイ、マレーシア、インドネシア、シンガポール、中国

※Bluetooth I/Fタイプのグローバル展開についてはご相談ください。

JIS Z 2801 準拠の抗菌仕様



本体に抗菌・耐候性素材を使用することで、雑菌の繁殖や変色を抑制します。
※Bluetooth I/Fタイプは除く。



自動で読み取り、サクサク読み取るオートスタンドモード



手持ち読みはもちろん、スタンドにセットしたかざし読みにも対応。普段はかざし読みで、手に持たない大きい物の場合のみ、手持ち読みといった便利な運用が可能です。



コードをかざすと読み取り開始

Bluetoothで様々な機器と接続できる

タブレット端末やスマートフォンと接続可能

従来のBluetooth®SPPIに加え、HIDプロファイルに対応し、パソコンやPDA、携帯電話はもちろん、最近増加傾向にあるタブレット端末やスマートフォンなどのBluetooth®搭載機器とも離れた場所からワイヤレス接続できるようになりました。



長時間運用+急速充電

専用充電器(CH-AT10L)で約2.5時間の急速充電が可能。また、連続使用時間100時間*のスタミナ設計により丸一日の作業現場にも活躍できます。
※5秒間に1回コードを読み取った場合。二次元コードモデルは28時間。

