

ITL-460-GV / ITL-680 / ITL-780 ユーザーズガイド



(C)1.2 版 : 2011-5

アイデアと技術の
itecs

株式会社アイテックス

目次

第一章 はじめに

Fuzzy Scan について	1
接続／脱着ケーブル	
インターフェースコネクタの接続方法	2
プログラミングマニュアルについて	3
製品の開梱について	
ステータスインジケータの表示状態について	
免責事項	
導入時の設定について	4

第二章 クイックセットアップコマンド

インターフェース	8
PS/2 (DOS/V) Keyboard standard Wedge	
Keyboard Replacement	
PS/2 (DOS/V) KBW turbo	
RS232 Serial	
USB HID	
USB HID turbo	
USB COM	
オペレーションモード	9
Trigger Mode	
Lower Power Mode	
Force Mode	
Alternative Mode	
Toggle Mode	10
Presentation Mode	
Flash Mode	
Level Mode	

第三章 ホストインターフェース

キーボードインターフェースコントロール	11
キーボードレイアウト	11
Preamble(プリアンブル)	12
Data Length Transmission(データ長ストランスマッション)	
Symbology ID Transmission(シンボロジー ID トランスマッション)	13
Postamble(ポストアンブル)	

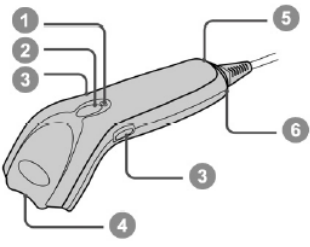

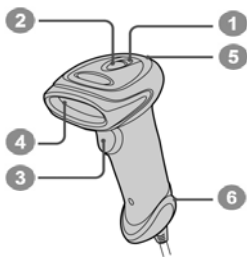
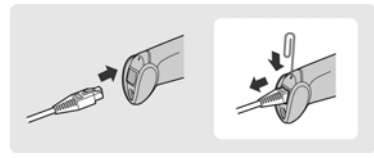

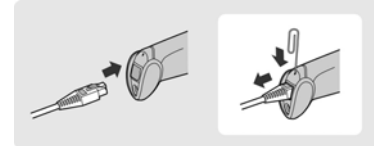
Record Suffix (レコードサフィックス)	
Caps Lock	14
Caps Lock Release	
Inter Message Delay (インターメッセージディレイ)	
Inter Character Delay (インターキャラクタディレイ)	15
Inter Function Delay (インターファンクションディレイ)	
Function Key Emulation (ファンクションキーエミュレーション)	
Key Pad Emulation (キーパッドエミュレーション)	16
Upper/Lower (アッパー/ロウアー)	
シリアルインターフェースコントロール	
STX/ETX control	17
Preamble (プリアンブル)	
Data Length Transmission (データレングス伝送)	18
Symbology ID Transmission (シンボロジー ID 伝送)	
Postamble (ポストアンブル)	
Record Suffix (レコードサフィックス)	19
Inter Message Delay (インターメッセージディレイ)	
Inter Character Delay (インターキャラクタディレイ)	20
Inter Function Delay (インターファンクションディレイ)	
Hand Shaking Protocol (ハンドシェイクプロトコル)	
Baud Rate (ボーレート)	21
Data Frame (データフレーム)	
Serial Response Time-Out (シリアルレスポンスタイムアウト)	22
第四章 オプションコントロール	
Buzzer (ブザー)	23
Power on Indicator (パワーオンインジケータ)	
Flash Duty Cycle (フラッシュデューティサイクル)	24
Redundancy (リダンダンシー)	
Inverse Reading (インヴァースリーディング)	
Reread Delay (リリードディレイ)	25
Good Read Delay (グッドリードディレイ)	
Hands Free Time-out (ハンズフリータイムアウト)	
Good Read Duration (グッドリードデュレーション)	26
Time Delay Low Power Mode (タイムディレイローパワーモード)	
Light Source On Time (ライトソースオンタイム)	
Scan Rate Control (スキャンレートコントロール)	27
Good Read Indicator (グッドリードインジケータ)	

Vibrator Control(バイブレーターコントロール)	
Presentation Auto-sense(プレゼンテーションオートセンス)	28
Presentation Sensitivity(プレゼンテーションセンシビリティ)	
Trigger Control(トリガーコントロール)	
第五章 シンボルコード ID	
シンボルコード ID 設定	29
読み取りシンボル	30
第六章 シンボル(各種シンボルの設定)	
Code 39	31
Codabar	33
UPC	35
EAN/JAN	36
IATA	39
Interleaved 2of 5	39
Code25	40
Code11	41
Code93	42
MSI/Plessey	43
Code 128/EAN-128	44
UK/Plessey	45
Telepen	46
GS1 DataBar	47
第七章 付録	
キーボードファンクションテーブル	49
ASCII コード表	50
バーコードコマンドメニュー(設定バーコード)	51
システムコマンド	52
サンプルシンボル	53

第一章 はじめに

FuzzyScan について	接続／脱着ケーブル
<p>この度は FuzzyScan イメージャーをお選びいただきまして誠にありがとうございます。</p> <p>FuzzyScan イメージャーは広範囲のアプリケーションマーケットに作業性・生産性の向上を目的に製造されました。</p> <p>このプログラミングマニュアルはバーコードイメージャーの各種設定を変更する際に使用します。</p>	<p>FuzzyScan イメージャーのインターフェースは PS/2 (DOS/V) キーボードウェッジ、RS232C、USB から選択可能です。</p> <p>・インターフェースケーブルの取り外し方法 ペーパークリップの端を伸ばしケーブルリリースホールに差し込み押し込んでください。 次に押し込んだままケーブルを引き抜いて下さい。</p>

各部名称

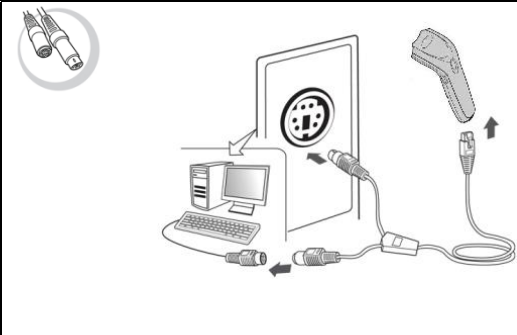
<p>F460-GV</p>  <ol style="list-style-type: none"> 1. パワーインジケータ 2. ステータスインジケータ 3. トリガー 4. スキャンウインドウ 5. ビーパ 6. ケーブルリリースホール 	
<p>F680-GV</p>  <ol style="list-style-type: none"> 1. パワーインジケータ 2. ステータスインジケータ 3. トリガー 4. スキャンウインドウ 5. ビーパ 6. ケーブルリリースホール 	
<p>F780-GV</p>  <ol style="list-style-type: none"> 1. パワーインジケータ 2. ステータスインジケータ 3. トリガー 4. スキャンウインドウ 5. ビーパ 6. ケーブルリリースホール 	

インターフェースコネクタの接続方法

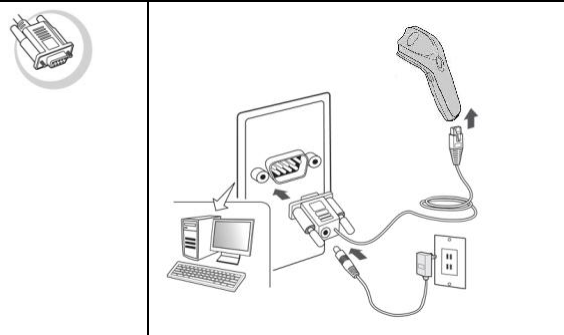
FuzzyScan イメージャーのインターフェースは USB、RS232C、PS/2(DOS/V) キーボードウェッジを選択できます。

下記のインターフェースコネクタの接続方法をご参照の上、選択したインターフェースと同様に接続してください。

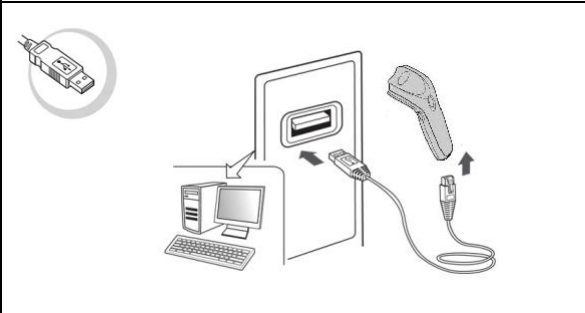
PS/2(DOS/V) Keyboard Wedge



RS232



USB



プログラミングマニュアルについて

FuzzyScan バーコードコマンドはイメージャー内部のプログラミングパラメータを変更するために設計された専用のバーコードコマンドです。

各 FuzzyScan バーコードイメージャーは、工場出荷時に海外市場における一般的な端末及び通信装置用に設定されています。

日本市場向けにご利用される際は、設定変更が必要であり、本書に記載のプログラミングコマンドを読み取りプログラミングパラメータの設定変更を行ってください。

記号(◆初期値◆)付いているオプションは、工場出荷時の設定になっております。

製品の梱包について

梱包箱を開けた際は、下記の確認を行ってください。

- ・製品及びケーブル等の損傷がないか確認します。
損傷があった場合は、すぐに配達運送会社及び販売店にご連絡ください。
- ・箱の中身に間違いがないか確認します。
- ・修理時の返却もしくは返送が必要な場合に、梱包箱が必要になる場合がございますので大切に保管してください。

ステータスインジケータの表示状態について

・無点灯・・・読取待機状態 ・グッドリード・・・緑点灯

・緑点灯後に橙点灯・・・プログラミング開始

※設定手順通り行ってもプログラミングモードが終了しない場合は、“設定終了”を読み一度プログラミングモードを終了させて下さい。

免責事項

・PC Worth(以下 PCW)は、本書に記載された使用およびその他の情報を事前に断りなく変更することがあります。

・本書の技術的仕様や編集上の誤り等で結果発生した損害については、PCW は一切の責任を負いません。

・本書には著作権で保護された情報が含まれ、著作権法の対象になります。

・本書は PCW の事前承諾を得ずに複製・変更、又は他の言語への翻訳はできません。

～導入時の設定について～

お届け時はご指定のインターフェースに応じた設定になっています。通常はそのまま接続してご使用できます。

繰り返しスキャナを機器に接続をしてもデータが表示されない場合は、下記の初期設定を実施してください。出荷時の状態に戻ります。



※USB インターフェースの初期設定※

・Factory Default(工場出荷時設定)



・USB スタンダードインターフェース



・日本語キーボードレイアウト



—————(バイブレーター設定は任意です)—————

設定開始



バイブレーター設定



ON ◆初期値◆



OFF



設定終了



本設定を繰り返し設定行ってもデータが表示されない場合は、販売店にお問い合わせください。



※USB (COM)インターフェースの初期設定※

注意！ USB (COM)インターフェースでご使用の場合は、専用のUSB シリアルドライバーのインストールが必要です。

↓ USB シリアルドライバーは下記のサイトよりダウンロード出来ます。↓

<http://www.j-itecs.co.jp/>

Factory Default (工場出荷時設定)



USB (COM)インターフェース



————— (バイブレーター設定は任意です) —————

設定開始



バイブレーター設定



ON ◆初期値◆



OFF



設定終了



本設定を繰り返し設定行ってもデータが表示されない場合は、販売店にお問い合わせください。



※RS232C インターフェースの初期設定※

～RS232C 通信仕様の初期値～

ボーレート : 9600bps パリティ:None データ長 : 8bit ストップビット:1

・Factory Default(工場出荷時設定)



・RS232C インターフェース



—————(バイブレーター設定は任意です)—————

設定開始



・バイブレーター設定



ON ◆初期値◆



OFF



設定終了



本設定を繰り返し設定行ってもデータが表示されない場合は、販売店にお問い合わせください。



※PS/2 インターフェースの初期設定※

・Factory Default (工場出荷時設定)



・PS/2 スタンダードインターフェース



・日本語キーボードレイアウト



————— (バイブレーター設定は任意です) —————

設定開始



・バイブレーター設定



ON ◆初期値◆



OFF



設定終了








本設定を繰り返し設定行ってもデータが表示されない場合は、販売店にお問い合わせください。

第二章 クイックセットアップコマンド

クイックセットアップコマンドはホストインターフェース・オペレーションモードを容易に設定できるコマンドです。

※クイックセットアップコマンドは設定開始バーコードから設定する必要はありません。

該当するコマンドを読み取って頂くことで設定変更が可能です。

◆ホストインターフェース◆	
PS/2 (DOS/V) KBW Standard Mode (PS/2 スタンダードモードインターフェース(DOS/V))	PS/2 (DOS/V) KBW Turbo Mode (PS/2 ターボモードインターフェース(DOS/V))
	
Keyboard Replacement (PS/2 リプレイスメントインターフェース)	RS232 Serial (RS232 インターフェース)
	
•USB HID Standard Mode (USB HID スタンダードモードインターフェース)	USB HID Turbo Mode USB HID ターボモードインターフェース)
	
USB Com Port Emulation (USB COM ポートエミュレーション) <b style="color: red;">本設定は専用の USB シリアルドライバーが必要となります。	
	

◆オペレーションモード◆

ご利用の用途に応じてスキャナの動作モードを選択することが出来ます。
該当項目を読み取っていただくことで設定が付加されます。

Trigger Mode◆	(トリガーモード)
	
TriggerMode はトリガーを握ると発光します。 バーコードをデコードするとスキャナーは待機状態になります。	
Lower Power Mode	(ローパワーモード)
	
Lower Power Mode はトリガーを握ると発光します。 バーコードをデコードするとスキャナーは休止状態になります。 この設定はをすることで省電力設定としてご利用いただけます。 注：F460-GV でパイプレーターを On の状態で使用する場合は、 Time Delay to Low Power Mode を“設定しない”以外に設定してください。	
Force Mode	(フォースモード)
	
Force Mode は継続的に自動的に発光してデコードするモードです。 バーコードを高速でデコードする環境にはこのモードをご利用ください。	
Alternative Mode	(オルタネーティブモード)
	
Alternative Mode はトリガーを握ると発光して連続デコード後一定時間が経過すると消灯するモードです。	

Toggle Mode	(トグルモード)
	
<p>Toggle Mode はトリガーを握ると発光して連続してデコードを行い、再度トリガーを握ると消灯するモードです。</p>	
Presentation Mode	(プレゼンテーションモード)
	
<p>Presentation Mode は周囲の環境を利用してバーコードを自動検知するモードです。 デコード後一定時間が経過すると自動消灯しは周囲に変化があると自動発光します。 注 1: 周囲 Lux の環境が十分でない場合、適切に動作しない場合がございます。 注 2: ITL-460-GV で Presentation Mode を利用する場合は、ITL-460-GV の動作は 接触式のバーコード自動検知モードとなります。</p>	
Flash Mode	(フラッシュモード)
	
<p>Flash Mode は自動点滅してデコードするモードです。 点滅のタイミング時間は設定により変更することが出来ます。</p>	
Level Mode	(レベルモード)
	
<p>Level Mode はトリガーを握ると発光して一定時間経過後に消灯するモードです。 消灯時間は設定により変更することが出来ます。</p>	

第三章 ホストインターフェース

キーボードインターフェースコントロール

※下記よりお使いのコンピュータのキーボードタイプを確認して設定して下さい。



設定開始




設定終了

◆設定手順◆

Keyboard Layout
(キーボードレイアウト)

設定開始 → 項目バーコード →

設定用バーコード(P64) → 設定終了

	
↓ P64 ↓	
USA (QWERTY) ◆初期値◆	00
France (AZERTY)	01
Germany (QWERTZ)	02
United Kingdom - UK (QWERTY)	03
Canadian French (QWERTY)	04
Spain (Spanish QWERTY)	05
Sweden/Finland (QWERTY)	06
Portugal (QWERTY)	07
Norway (QWERTY)	08
Spain (Latin America QWERTY)	09
Italy (QWERTY)	10
Netherlands (QWERTY)	11
Denmark (QWERTY)	12
Belgium (AZERTY)	13
Switzerland-Germany (QWERTY)	14
Iceland (QWERTY)	15
Japan (DOS/V)	16
Czech (QWERTY)	17

送信フォーマット設定項目参照

Preamble	桁数	プリフィックス シンボル ID	データ	サフィックス シンボル ID	Postamble	レコード サフィックス
----------	----	--------------------	-----	-------------------	-----------	----------------



設定開始



設定終了

◆設定手順◆

Preamble (プリアンブル)

設定開始 → 項目バーコード

→ 設定用バーコード (P64) → 設定終了 ◆


		↓ P64 ↓
設定しない ◆初期値◆	セット	
設定する(1~15 キャラクタ) ※指定のキャラクタを設定する場合※ 設定開始→項目バーコード→ASCIIコード表 2 桁(P63, P64)→セット(P64)→設定終了	P63 参照	

◆設定手順◆

Data Length Transmission
(データレングストランスミッション)

設定開始 → 項目バーコード

→ 設定用バーコード (P64) → 設定終了

エンコードデータの桁数の転送を設定します。		
		↓ P64 ↓
転送しない ◆初期値◆	0	
桁数を転送する (エンコードデータが 10 桁以内の際は“0n”で転送されます。) ※エンコードデータが 99 桁の場合、3 桁で転送されます。	1	



設定開始



設定終了

◆設定手順◆

Symbology ID Transmission
(シンボル ID トランスミッション)

設定開始 → 項目バーコード
→ 設定用バーコード(P64) → 設定終了

シンボル ID の転送を設定します。	
	↓ P64 ↓
シンボルIDを転送しない ◆初期値◆	0
プリフィックスに CINO 標準のシンボル ID を転送する	1
サフィックスに CINO 標準のシンボル ID を転送する	2
プリフィックス・サフィックスに CINO 標準のシンボル ID を転送する	3

◆設定手順◆

Postamble (ポストアンブル)

設定開始 → 項目バーコード
→ 設定用バーコード(P64) → 設定終了◆

	↓ P64 ↓
設定しない ◆初期値◆	セット
設定する(1~15 キャラクタ) ※指定のキャラクタを設定する場合※ 設定開始→項目バーコード→ASCIIコード表 2 桁(P63, P64)→セット(P64)→設定終了	P63 参照

◆設定手順◆

Record Suffix (レコードサフィックス)

設定開始 → 項目バーコード
→ 設定用バーコード(P64) → 設定終了

	↓ P64 ↓		
None	SPACE	0	3
RETURN ◆初期値◆	ENTER (テンキー)	1	4
TAB	指定のキャラクタ(1 キャラクタ)	2	
※指定のキャラクタを設定する場合※ 設定開始 → 項目バーコード → “5” (P64) → ASCII, HEX コード 2 桁(P63, P64) → セット(P64) → 設定終了		5, +	P63 参照



設定開始




設定終了

◆設定手順◆

Caps Lock
(キャプスロック)

設定開始 → 項目バーコード → 設定
用バーコード(P64) → 設定終了

		↓ P64 ↓
Caps Lock Off ◆初期値◆		0
Caps Lock On		1
Auto (PC/AT, PS/2, Keyboard Replacement and DOS/V Machines only)		2

◆設定手順◆

Caps Lock Release
(キャプスロックリリース)


設定開始 → 項目バーコード
→設定用バーコード(P64) → 設定終了

		↓ P64 ↓
Caps Lock On, Caps Off ◆初期値◆		0
Caps Lock On, Shift Off		1

◆設定手順◆

Inter message Delay
(インターメッセージデレイ)

設定開始 → 項目バーコード
→設定用バーコード(P64) → 設定終了◆

<p>バーコードデータとバーコードデータの送信間隔を設定します。 アプリケーション側での取りこぼし防止に有効な機能です。</p>		
		↓ P64 ↓
設定しない ◆初期値◆		セット
設定する: 1~99(×5) msec	設定例: 50(設定値)×5 = 250msec(0.25 秒)	数字 2 桁



設定開始




設定終了

◆設定手順◆

Inter character Delay
(インキャラクターデレイ)


設定開始 → 項目バーコード
→ 設定用バーコード(P64) → 設定終了

<p>キャラクタ(文字)とキャラクタ(文字)の送信間隔の設定をします。 送信データの桁落ち防止として有効な機能です。 (Preamble・Postamble・シンボルID・桁転送等を設定した場合にも適用されます)</p>	
	
↓ P64 ↓	
設定しない ◆初期値◆	セット
設定する: 1~99(×5) msec 設定例: 50(設定値)×5 = 250msec(0.25 秒)	数字 2 桁

◆設定手順◆

Inter function Delay
(インターファンクションデレイ)

設定開始 → 項目バーコード
→ 設定用バーコード(P64) → 設定終了

<p>ファンクションキー転送後の送信間隔の設定をします。 アプリケーション側での取りこぼし防止に有効な機能です。 (Preamble・Postamble・Record Suffix 等を設定した場合にも適用されます)</p>	
	
↓ P64 ↓	
設定しない ◆初期値◆	セット
設定する: 1~99(×5) msec 設定例: 50(設定値)×5 = 250msec(0.25 秒)	数字 2 桁

◆設定手順◆

Function Key Emulation
(ファンクションキーエミュレーション)

設定開始 → 項目バーコード
→ 設定用バーコード(P64) → 設定終了

	
↓ P64 ↓	
ASCII 00-31 Keyboard function code ◆初期値◆	0
Ctrl-Output	1



設定開始



設定終了

◆設定手順◆

Key Pad Emulation
(キーパッドエミュレーション)

設定開始 → 項目バーコード
→ 設定用バーコード(P64) → 設定終了

		↓ P64 ↓
key pad emulation off ◆初期値◆		0
numeric output as key pad (Num Lock On) output on		1

◆設定手順◆

Upper/Lower
(アップ・ローア)

設定開始 → 項目バーコード
→ 設定用バーコード(P64) → 設定終了

アルファベット大文字／小文字 出力データの設定します。		
		↓ P64 ↓
設定なし ◆初期値◆		0
反転して出力		1
大文字で出力		2
小文字で出力		3

シリアルインターフェースコントロール

※シリアルインターフェースの通信仕様を変更することができます。

送信フォーマット設定項目参照

STX	Preamble	桁数	プリフィックス シンボル ID	データ	サフィックス シンボル ID	Postamble	ETX	レコード サフィックス
-----	----------	----	--------------------	-----	-------------------	-----------	-----	----------------



設定開始



設定終了

◆設定手順◆

STX/ETX Control
(STX/ETX コントロール)

設定開始 → 項目バーコード
→ 設定用バーコード(P64) → 設定終了

		↓ P64 ↓
STX/ETX を転送しない ◆初期値◆		0
STX/ETX を転送する		1

◆設定手順◆

Preamble
(プリアンブル)

設定開始 → 項目バーコード
→ 設定用バーコード(P64) → 設定終了

		↓ P64 ↓
設定しない ◆初期値◆		セット
設定する(1~15 キャラクタ) ※指定のキャラクタを設定する場合※ 設定開始→項目バーコード→ASCIIコード表 2 桁(P63, P64)→セット(P64)→設定終了		P63 参照



設定開始




設定終了

◆設定手順◆

Data Length Transmission
(データレングス伝送)


設定開始 → 項目バーコード
→ 設定用バーコード(P64) → 設定終了

エンコードデータの桁数転送を設定します。	
	
↓ P64 ↓	
転送しない ◆初期値◆	0
桁数を転送する (エンコードデータが 10 桁以内の際は“0n”で転送されます。) ※エンコードデータが 99 桁の場合、3 桁で転送されます。	1

◆設定手順◆

Symbology ID Transmission
(シンボル ID 伝送)

設定開始 → 項目バーコード
→ 設定用バーコード(P64) → 設定終了

シンボル ID の転送を設定します。	
	
↓ P64 ↓	
シンボルIDを転送しない ◆初期値◆	0
プリフィックスに CINO 標準のシンボル ID を転送する	1
サフィックスに CINO 標準のシンボル ID を転送する	2
プリフィックス・サフィックスに CINO 標準のシンボル ID を転送する	3

◆設定手順◆

Postamble
(ポストアンブル)

設定開始 → 項目バーコード
→ 設定用バーコード(P64) → 設定終了

	
↓ P64 ↓	
設定しない ◆初期値◆	セット
設定する(1~15 キャラクタ) ※指定のキャラクタを設定する場合※ 設定開始→項目バーコード→ASCIIコード表 2 桁(P63, P64)→セット(P64)→設定終了	P63 参照



設定開始



設定終了

◆設定手順◆

Record Suffix
(レコードサフィックス)

設定開始 → 項目バーコード
→ 設定用バーコード(P64) → 設定終了

		↓ P64 ↓
None		0
CR (0DH) ◆初期値◆		1
LF (0AH)		2
CRLF (0D0AH)		3
TAB (09H)		4
SPACE (20H)		5
ユーザー指定のキャラクタ(1キャラクタ) ※指定のキャラクタを設定する場合※ 設定開始 → 項目バーコード → “6” (P64) → ASCII、HEXコード2桁(P63、P64) → セット(P64) → 設定終了		6 + P63 参照

◆設定手順◆

Inter message Delay
(インターメッセージデレイ)

設定開始 → 項目バーコード
→ 設定用バーコード(P64) → 設定終了

バーコードデータとバーコードデータの送信間隔を設定します。 アプリケーション側での取りこぼし防止に有効な機能です。		
		↓ P64 ↓
設定しない ◆初期値◆		セット
設定する: 1~99(×5) msec	設定例: 50(設定値) × 5 = 250msec(0.25 秒)	数字2桁



設定開始




設定終了

◆設定手順◆

Inter character Delay
(インターキャラクターデレイ)


設定開始 → 項目バーコード
→ 設定用バーコード(P64) → 設定終了

<p>キャラクタ(文字)とキャラクタ(文字)の送信間隔の設定をします。 送信データの桁落ち防止として有効な機能です。 (Preamble・Postamble・シンボルID・桁転送等を設定した場合にも適用されます)</p>	
	
↓ P64 ↓	
設定しない ◆初期値◆	セット
設定する: 1~99(×5) msec 設定例: 50(設定値)×5 = 250msec(0.25 秒)	数字 2 桁

◆設定手順◆

Inter function Delay
(インターファンクションデレイ)

設定開始 → 項目バーコード
→ 設定用バーコード(P64) → 設定終了

<p>ファンクションキー転送後の送信間隔の設定をします。 アプリケーション側での取りこぼし防止に有効な機能です。 (Preamble・Postamble・Record Suffix 等を設定した場合にも適用されます)</p>	
	
↓ P64 ↓	
設定しない ◆初期値◆	セット
設定する: 1~99(×5) msec 設定例: 50(設定値)×5 = 250msec(0.25 秒)	数字 2 桁

◆設定手順◆

Handshaking Protocol
(ハンドシェイクコントロール)

設定開始 → 項目バーコード
→ 設定用バーコード(P64) → 設定終了

	
↓ P64 ↓	
None (free running mode) ◆初期値◆	0
RTS/CTS (hardware handshaking)	1
ACK/NAK (software handshaking)	2
Xon/Xoff (software handshaking)	3



設定開始



設定終了

◆設定手順◆

Baud Rate
(ボーレート)

設定開始 → 項目バーコード
→ 設定用バーコード(P64) → 設定終了

↓ P64 ↓			
38400 BPS	2400 BPS	0	4
19200 BPS	1200 BPS	1	5
9600 BPS ◆初期値◆	57600 BPS	2	8
4800 BPS	115200 BPS	3	9

◆設定手順◆

Data Frame
(データフレーム)

設定開始 → 項目バーコード
→ 設定用バーコード(P64) → 設定終了

↓ P64 ↓			
8, None, 1 ◆初期値◆	7, Space, 1	0	8
8, Odd, 1	7, Mark, 1	1	9
8, Even, 1	7, None, 2	2	A
8, Space, 1	7, Odd, 2	3	B
8, Mark, 1	7, Even, 2	4	C
8, None, 2	7, Space, 2	5	D
7, Odd, 1	7, Mark, 2	6	E
7, Even, 1		7	



設定開始



設定終了

◆設定手順◆

Serial Response Time-Out
(シリアルレスポンスタイムアウト)

設定開始 → 項目バーコード
→ 設定用バーコード(P64) → 設定終了

			
↓ P64 ↓			
None	1 (sec)	0	3
200 (msec)	2 (sec)	1	4
500 (msec) ◆初期値◆	5 (sec)	2	5
任意のタイムアウト (秒) ※指定のキャラクタを設定する場合※ 設定開始 → 項目バーコード → “6” (P64) → 数字 2 桁(P64) → セット(P64) → 設定終了		6 + 数字 2 桁	

第四章 オプションコントロール

※下記パラメータよりオプションコントロールを設定できます。



設定開始



設定終了

◆設定手順◆

Buzzer(ブザー)

設定開始 → 項目バーコード

→設定用バーコード(P64) → 設定終了

起動音の設定・読み取り音の音程の調整ができます。



↓ P64 ↓

Mute	0
Low	1
medium ◆初期値◆	2
High	3
ex high	4
Power-on beep On ◆初期値◆	5
Power-on beep Off	6

◆設定手順◆

Power On Indicator

設定開始 → 項目バーコード

(パワーオンインジケータ)

→設定用バーコード(P64) → 設定終了

パワーインジケータのLED表示の設定が変更できます。



↓ P64 ↓

Power on, LED Off	0
Power LED steady On ◆初期値◆	1
Power LED flash	2



設定開始



設定終了

◆設定手順◆

Flash Duty Cycle

(フラッシュデューティサイクル)

設定開始 → 項目バーコード

→設定用バーコード(P64) → 設定終了

Flash mode の点滅の間隔を調整できます。	
	
↓ P64 ↓	
1/2 duty cycle ◆初期値◆	0
2/3 duty cycle	1
3/4 duty cycle	2
4/5 duty cycle	3

◆設定手順◆

Redundancy

(リダンダンシー)

設定開始 → 項目バーコード

→設定用バーコード(P64) → 設定終了

読み取り一致回数の変更ができます。	
	
↓ P64 ↓	
None	0
Level 1 ◆初期値◆	1
Level 2	2
Level 3	3
Level 4	4
Level 5	5

◆設定手順◆

Inverse Reading

(インバースリーディング)

設定開始 → 項目バーコード

→設定用バーコード(P64) → 設定終了

白黒反転バーコードの読み取り設定を変更できます。	
	
↓ P64 ↓	
設定しない ◆初期値◆	0
設定する	1



設定開始



設定終了

◆設定手順◆

Reread Delay
(リリード遅延)

設定開始 → 項目バーコード
→ 設定用バーコード(P64) → 設定終了

同一バーコードを読み込むまでの間隔を設定変更できます。			
			↓ P64 ↓
設定しない	Medium time out	0	3
Immediate time out ◆初期値◆	Long time out	1	4
Short time out	Force verification	2	5

◆設定手順◆

Good Read Delay
(グットリード遅延)

設定開始 → 項目バーコード
→ 設定用バーコード(P64) → 設定終了

別のバーコードを読み込むまでの間隔を設定変更できます。			
			↓ P64 ↓
設定しない ◆初期値◆	1.5sec	0	4
200 msec.	2sec	1	5
500 msec.	3sec	2	6
1 sec.		3	

◆設定手順◆

Hands Free Time-out
(ハンズフリータイムアウト)

設定開始 → 項目バーコード
→ 設定用バーコード(P64) → 設定終了

マニュアルトリガーモードの状態を維持する時間を変更できます。 (ハンズフリーモード使用時のみ)			
			↓ P64 ↓
Short ◆初期値◆	Extremely long	0	3
Medium	設定しない	1	4
Long		2	



設定開始




設定終了

◆設定手順◆

Good Read Duration
(グットリードデュレーション)

設定開始 → 項目バーコード
→ 設定用バーコード(P64) → 設定終了

読み取り音の長さを調整できます。	
	
↓ P64 ↓	
Short	0
Medium ◆初期値◆	1
Long	2
Extremely long	3
Extremely Short	4

◆設定手順◆

Time Delay to Low Power Mode
(タイムデレイ(ローパワーモード))

設定開始 → 項目バーコード
→ 設定用バーコード(P64) → 設定終了

スキャン後に省電力状態に移行する時間を設定できます。 (Low Power Mode 設定時のみ)			
			
↓ P64 ↓			
1sec	7secs	0	3
3secs	9secs	1	4
5secs	設定しない ◆初期値◆	2	5

◆設定手順◆

Light Source On Time
(ライトソースオンタイム)

設定開始 → 項目バーコード
→ 設定用バーコード(P64) → 設定終了

読み取りLEDの発光時間の調整ができます。 (Alternative Mode、Label Mode、Presentation Mode 設定時に有効)			
			
↓ P64 ↓			
Short ◆初期値◆	Long	0	2
Medium	Extremely long	1	3



設定開始



設定終了

◆設定手順◆

Scan Rate Control
(スキャンレートコントロール)

設定開始 → 項目バーコード
→ 設定用バーコード(P64) → 設定終了

読み取り環境に合わせた設定をします。	
	
↓ P64 ↓	
Dynamic ◆初期値◆	0
Fixed	1

◆設定手順◆

Good Read Indicator
(グッドリードインジケータ)


設定開始 → 項目バーコード
→ 設定用バーコード(P64) → 設定終了

グッドリードインジケータの点灯を設定します。	
	
↓ P64 ↓	
点灯しない	0
点灯する ◆初期値◆	1

◆設定手順◆

Vibrator Control
(バイブレーターコントロール)

設定開始 → 項目バーコード
→ 設定用バーコード(P64) → 設定終了

バイブレーターの ON・OFF の設定をします。 ※バイブレーターモデルのみ設定可能※	
	
↓ P64 ↓	
OFF	0
ON ◆初期値◆	1



設定開始




設定終了

◆設定手順◆

Presentation Auto-sense
(プレゼンテーションオートセンス)


設定開始 → 項目バーコード
→ 設定用バーコード(P64) → 設定終了

スマートスタンドにセットしたときのバーコード自動検知の設定をします。 ※スマートスタンド使用可能モデルのみ設定可能(ITL-680、ITL-780)	
	
↓ P64 ↓	
設定しない	0
設定する ◆初期値◆	1

◆設定手順◆

Presentation Sensitivity
(プレゼンテーションセンシビリティ)


設定開始 → 項目バーコード
→ 設定用バーコード(P64) → 設定終了

プレゼンテーションモード使用時のバーコードの感度調整をします。			
			
↓ P64 ↓			
レベル 1	レベル 5 ◆初期値◆	0	4
レベル 2	レベル 6	1	5
レベル 3	レベル 7	2	6
レベル 4		3	

◆設定手順◆

Trigger Control
(トリガーコントロール)

設定開始 → 項目バーコード
→ 設定用バーコード(P64) → 設定終了

トリガースイッチの有効・無効の設定をします。 ※ITL-460 モデルのみ設定可能	
	
↓ P64 ↓	
左トリガー:有効 右トリガー:無効	0
左トリガー:無効 右トリガー:有効	1
左トリガー:有効 右トリガー:有効 ◆初期値◆	2

第五章 シンボルコードID

※ユーザー指定のコードIDに関する設定します。

例：JAN-13 のシンボル ID を“Z”に変更したい場合は、

設定開始 → 項目コード → 設定用バーコード 03 (P64) → 設定用バーコード 5A (P64)

→セット(P64) → 設定終了 と設定をします。

※1:03 は以下の表を参照した EAN-13 のシンボル ID コードです。

※2:5A は P61 の ASCII コード表を参照した Z の HEX コードです。



設定開始



設定終了

◆設定手順◆

Symbol ID character
(シンボル ID キャラクター)

設定開始 → 項目バーコード →

設定用バーコード(シンボル ID)(P64) →

設定用バーコード(任意のキャラクタ)(P63,P64) →

セット → 設定終了

シンボル ID の任意設定をします。



↓ P64 ↓

Code 128 (B)	German Postal Code (M)	00	11
UCC/EAN-128 (C)	IATA (O)	01	12
UPC-A (A)	Code 11 (P)	02	13
EAN-13 (F)	MSI/Plessey (R)	03	14
Codabar/NW-7 (D)	UK/Plessey (S)	04	15
Code 39/Code 32 (G)	Telepen (T)	05	16
Code 93 (H)	GS1 DataBar (X)	06	17
Standard/Industrial 2 of 5 (I)	UPC-E (E)	07	18
Interleaved 2 of 5 (J)	EAN-8 (N)	08	19
Matrix 2 of 5 (K)	Trioptic Code 39(W)	09	20
China Postal Code (L)	UCC Coupon Extended Code(Z)	10	21

読み取りシンボル

※読み取りシンボルの設定をします。

例: Code128と EAN-13 のみ読み取りを行いたい場合

設定開始 → 項目バーコード → 設定用バーコード 01(P64) → 設定用バーコード 03(P64) → セット → 設定終了

※1:01 は以下の表を参照した Code128 のシンボル ID コードです。

※2:03 は以下の表を参照した EAN-13 のシンボル ID コードです。

※3:読み取りシンボルを増やしていく場合は、セットの前に連続して希望の ID コードを読み取ります。



設定開始



設定終了

◆設定手順◆

Readable Symbology Setting
(リーダブルシンボロジーセッティング)

設定開始 → 項目バーコード
→ 設定用バーコード(P64) → セット
→ 設定終了

この設定で読み取るシンボル体系を制限することができます。
(特定のシンボル体系のみ読み取りを行う際に有効な設定です。)



↓ P64 ↓

各コードを自動的に認識する ◆初期値◆	Interleaved 2of 5	00	48
Code 128	China Postal Code	01	58
UPC-A	German Postal Code	02	68
UPC-E	Code 93	03	09
EAN-13	Code 11	04	10
EAN-8	MSI/Plessey	05	11
Codabar/NW-7	UK/Plessey	06	12
Code 39	Telepen	07	13
Triopic Code 39	GS1 Databar (RSS-14)	47	14
Standard/Industrial 2of 5	IATA	08	15
Matrix 2 of 5		38	

第六章 シンボル

※ユーザー指定のシンボルに関する設定します。



設定開始



設定終了

◆設定手順◆

Code 39

設定開始 → 項目バーコード

→ 設定用バーコード(P64) → 設定終了

 ↓ P64 ↓	
Code 39 読まない	0
Code 39 読む ◆初期値◆	1
Code 39 スタンダードプライマリフォーマット ◆初期値◆	2
Full ASCII Code 39 プライマリフォーマット	3
Code 32 プライマリフォーマット	4
スタートストップキャラクタを転送しない ◆初期値◆	5
スタートストップキャラクタを転送する	6
Code 32 「A」を転送しない ◆初期値◆	7
Code 32 「A」を転送する	8
モジュラス 43 で計算しない ◆初期値◆	9
モジュラス 43 で計算する	A
チェックデジットを転送しない(終端文字を転送しない) ◆初期値◆	B
チェックデジットを転送する(終端文字を転送する)	C
Code 39 バッファリングを使用しない ◆初期値◆	D
Code 39 バッファリングを使用する	E



設定開始



設定終了

◆設定手順◆

Trioptic Code 39

設定開始 → 項目バーコード

→設定用バーコード(P64) → 設定終了

		↓ P64 ↓
Trioptic Code 39 読まない ◆初期値◆	0	
Trioptic Code 39 読む	1	

◆設定手順◆

Code 39 最小桁数

設定開始 → 項目バーコード

→設定用バーコード(P64) → 設定終了

		↓ P64 ↓
初期値 (01) ◆初期値◆	セット	
最小設定桁数(01)	数字 2 桁	

◆設定手順◆

Code 39 最大桁数

設定開始 → 項目バーコード

→設定用バーコード(P64) → 設定終了

		↓ P64 ↓
初期値(98) ◆初期値◆	セット	
最大設定桁数(98)	数字 2 桁	

※Trioptic Code 39と Code 39 Full ASCII は同時に使用することは出来ません。



設定開始



設定終了

◆設定手順◆

Codabar(NW-7)

設定開始 → 項目バーコード

→ 設定用バーコード(P64) → 設定終了

↓ P64 ↓	
Codabar 読まない	0
Codabar 読む ◆初期値◆	1
Codabar スタンダードフォーマット ◆初期値◆	2
Codabar ABC フォーマット	3
Codabar CLSI フォーマット	4
Codabar CX フォーマット	5
スタートストップキャラクタを転送しない ◆初期値◆	6
スタートストップキャラクタを ABCD/ABCD で転送する	7
スタートストップキャラクタを abcd/abcd で転送する	8
スタートストップキャラクタを ABCD/TN*E で転送する	9
スタートストップキャラクタを abcd/tn*e で転送する	A
チェックデジットを計算しない ◆初期値◆	B
チェックデジットを計算する	C
チェックデジットを転送しない(終端文字を転送しない) ◆初期値◆	D
チェックデジットを転送する(終端文字を転送する)	E



設定開始



設定終了

◆設定手順◆

Codabar 最小桁数

設定開始 → 項目バーコード

→ 設定用バーコード(P64) → 設定終了

		↓ P64 ↓
初期値 (04) ◆初期値◆	セット	
設定最小桁数(01)	数字 2 桁	

◆設定手順◆

Codabar 最大桁数

設定開始 → 項目バーコード

→ 設定用バーコード(P64) → 設定終了

		↓ P64 ↓
初期値 (98) ◆初期値◆	セット	
設定最大桁数(98)	数字 2 桁	



設定開始



設定終了

◆設定手順◆

設定開始 → 項目バーコード

→ 設定用バーコード(P64) → 設定終了

UPC

	
↓ P64 ↓	
UPC-A を読まない	0
UPC-A を読む ◆初期値◆	1
UPC-E を読まない	2
UPC-E を読む ◆初期値◆	3
UPC-E を UPC-A に変換しない ◆初期値◆	4
UPC-E を UPC-A に変換する	5
UPC を EAN に変換しない ◆初期値◆	6
UPC を EAN に変換する	7
UPC システムナンバーを転送しない	8
UPC-システムナンバーを転送する ◆初期値◆	9
UPC-A チェックデジットを転送しない	A
UPC-A チェックデジットを転送する ◆初期値◆	B
UPC-E チェックデジットを転送しない	C
UPC-E チェックデジットを転送する ◆初期値◆	D
先頭桁が“1”の場合は UPC と識別しない ◆初期値◆	E
先頭桁が“1”の場合は UPC と識別する	F



設定開始




設定終了

◆設定手順◆

UPC アドオンの設定

設定開始 → 項目バーコード

→ 設定用バーコード(P64) → 設定終了


		↓ P64 ↓
UPC アドオンなし ◆初期値◆	0	
UPC アドオン 2 桁を読む	1	
UPC アドオン 5 桁を読む	2	
UPC アドオン 2/5 桁を読む	3	
UPC アドオンが追加されていないコードも読む ◆初期値◆	4	
UPC アドオンが追加されていないコードは読まない	5	
UPC アドオン先頭桁にスペースを追加しない ◆初期値◆	6	
UPC アドオン先頭桁にスペースを追加する	7	

◆設定手順◆

EAN/JAN

設定開始 → 項目バーコード

→ 設定用バーコード(P64) → 設定終了

		↓ P64 ↓
EAN-13 を読まない	0	
EAN-13 を読む ◆初期値◆	1	
EAN-8 を読まない	2	
EAN-8 を読む ◆初期値◆	3	
EAN-8 を EAN-13 に変換しない ◆初期値◆	4	
EAN-8 を EAN-13 に変換する	5	
EAN-13 チェックデジットを転送しない	6	
EAN-13 チェックデジットを転送する ◆初期値◆	7	
EAN-8 チェックデジットを転送しない	8	
EAN-8 チェックデジットを転送する ◆初期値◆	9	
ISBN/ISSN に変換しない ◆初期値◆	A	
ISBN/ISSN に変換する	B	



設定開始



設定終了

◆設定手順◆

EAN アドオンの設定

設定開始 → 項目バーコード*

→設定用バーコード*(P64) → 設定終了

	
↓ P64 ↓	
EAN アドオンなし ◆初期値◆	0
EAN アドオン 2 桁を読む	1
EAN アドオン 5 桁を読む	2
EAN アドオン 2/5 を読む	3
EAN アドオンが追加されているコードを読まない ◆初期値◆	4
EAN アドオンが追加されているコードを読む	5
EAN/JAN アドオン先頭桁にスペースを追加しない ◆初期値◆	6
EAN/JAN アドオン先頭桁にスペースを追加する	7

◆設定手順◆

EAN 追加設定

設定開始 → 項目バーコード*

(新雑誌コード設定)

→設定用バーコード*(P64) → 設定終了

	
↓ P64 ↓	
設定しない ◆初期値◆	0
全てのアドオン追加バージョンのみ読む	1
先頭 491 のアドオン追加バージョンのみ読む	2
先頭 978/979 のアドオン追加バージョンのみ読む	3
先頭 977 のアドオン追加バージョンのみ読む	4
先頭 378/379 のアドオン追加バージョンのみ読む	5
先頭 414/419 のアドオン追加バージョンのみ読む	6
先頭 434/439 のアドオン追加バージョンのみ読む	7



設定開始



設定終了

◆設定手順◆

UPC/EAN Security Level
(UPC/EAN セキュリティレベル)

設定開始 → 項目バーコード
→設定用バーコード(P64) → 設定終了

		↓ P64 ↓	
レベル 0			0
レベル 1 ◆初期値◆			1
レベル 2			2

◆設定手順◆

Supplement Scan Voting
(サブプリメントスキャンホウテイング)

設定開始 → 項目バーコード
→設定用バーコード(P64) → 設定終了

		↓ P64 ↓	
None	レベル 7	0	7
レベル 1	レベル 8	1	8
レベル 2	レベル 9	2	9
レベル 3 ◆初期値◆	レベル 10	3	A
レベル 4	レベル 11	4	B
レベル 5	レベル 12	5	C
レベル 6	レベル 13	6	D

◆設定手順◆

UCC Coupon Extended

設定開始 → 項目バーコード
→設定用バーコード(P64) → 設定終了

		↓ P64 ↓	
UCC Coupon Extended 読まない ◆初期値◆			0
UCC Coupon Extended 読む			1

※UCC Coupon Code を有効にすると UPC-A 先頭桁「5」と EAN-13 先頭桁「99」から始まるコードを読み取ります。
この設定を有効にするには、UPC-A・EAN13 及び EAN-128 の全ての読み取りを許可しなければなりません。



設定開始



設定終了

◆設定手順◆

設定開始 → 項目バーコード

→ 設定用バーコード(P64) → 設定終了

IATA

		↓ P64 ↓
IATA 読まない ◆初期値◆		0
IATA 読む		1
15桁の IATA を検査する ◆初期値◆		2
可変長の IATA を読む		3
チェックデジットを検査しない ◆初期値◆		4
チェックデジットを検査する		5
S/N のみを検査する		6
CAN のみを検査する		7
S/N・CAN を検査する		8
チェックデジットを転送しない ◆初期値◆		9
チェックデジットを転送する		A
スタートストップキャラクタを転送しない ◆初期値◆		B
スタートストップキャラクタを転送する		C

◆設定手順◆

設定開始 → 項目バーコード

→ 設定用バーコード(P64) → 設定終了

Interleaved 2 of 5

		↓ P64 ↓
Interleaved 2 of 5 読まない		0
Interleaved 2 of 5 読む ◆初期値◆		1
Interleaved 2 of 5 プライマリフォーマット ◆初期値◆		2
German Postal プライマリフォーマット		3
チェックデジット無し ◆初期値◆		4
USS チェックデジット有効		5
OPCC チェックデジット有効		6
チェックデジットを転送しない ◆初期値◆		7
チェックデジットを転送する		8



設定開始



設定終了

◆設定手順◆

Code 25

設定開始 → 項目バーコード → 設定用バーコード(P64) → 設定終了

		↓ P64 ↓
Standard/industrial 2 of 5 読まない ◆初期値◆		0
Standard/industrial 2 of 5 読む		1
Matrix 2 of 5 読まない ◆初期値◆		2
Matrix 2 of 5 読む		3
China Postal Code 読まない ◆初期値◆		4
China Postal Code 読む		5
チェックデジットを検査しない ◆初期値◆		6
チェックデジットを検査する		7
チェックデジットを転送しない(終端文字を転送しない) ◆初期値◆		8
チェックデジットを転送する(終端文字を転送する)		9

◆設定手順◆

Code 25 最小桁数

設定開始 → 項目バーコード → 設定用バーコード(P64) → 設定終了

		↓ P64 ↓
初期値 (04) ◆初期値◆		セット
設定最小桁数(01)		数字 2 桁

◆設定手順◆

Code 25 最大桁数

設定開始 → 項目バーコード → 設定用バーコード(P64) → 設定終了

		↓ P64 ↓
初期値 (98) ◆初期値◆		セット
設定最大桁数(98)		数字 2 桁

※Code25 を読み取る場合、誤読防止のため桁数を限定して 1 種類のコード体系の読み取りお勧め致します。



設定開始



設定終了

◆設定手順◆

Code 11

設定開始 → 項目バーコード

→設定用バーコード(P64) → 設定終了

		↓ P64 ↓
Code11 読まない ◆初期値◆		0
Code11 読む		1
チェックデジットを計算しない ◆初期値◆		2
1桁目のチェックデジットを計算する		3
2桁のチェックデジットを計算する		4
チェックデジットを転送しない ◆初期値◆		5
チェックデジットを転送する		6

◆設定手順◆

Code 11 最小桁数

設定開始 → 項目バーコード

→設定用バーコード(P64) → 設定終了

		↓ P64 ↓
初期値 (04) ◆初期値◆		セット
設定最小桁数(01)		数字 2 桁

◆設定手順◆

Code 11 最大桁数

設定開始 → 項目バーコード

→設定用バーコード(P64) → 設定終了

		↓ P64 ↓
初期値(98) ◆初期値◆		セット
設定最大桁数(98)		数字 2 桁



設定開始



設定終了

◆設定手順◆

Code 93

設定開始 → 項目バーコード

→ 設定用バーコード(P64) → 設定終了


		↓ P64 ↓
Code93 読まない		0
Code93 読む ◆初期値◆		1
チェックデジットを転送しない ◆初期値◆		2
チェックデジットを転送する		3

◆設定手順◆

Code 93 最小桁数

設定開始 → 項目バーコード

→ 設定用バーコード(P64) → 設定終了


		↓ P64 ↓
初期値 (01) ◆初期値◆		セット
設定最小桁数(01)		数字 2 桁

◆設定手順◆

Code 93 最大桁数

設定開始 → 項目バーコード

→ 設定用バーコード(P64) → 設定終了

		↓ P64 ↓
初期値 (98) ◆初期値◆		セット
設定最大桁数(98)		数字 2 桁



設定開始




設定終了

◆設定手順◆

MSI/Plessey

設定開始 → 項目バーコード

→設定用バーコード(P64) → 設定終了

		↓ P64 ↓
MSI/Plessey 読まない ◆初期値◆		0
MSI/Plessey 読む		1
モジュラス 10 で計算する ◆初期値◆		2
モジュラス 10-10 で計算する		3
モジュラス 11-11 で計算する		4
チェックデジットを転送しない ◆初期値◆		5
チェックデジットを転送する		6

◆設定手順◆

MSI/Plessey 最小桁数

設定開始 → 項目バーコード

→設定用バーコード(P64) → 設定終了

		↓ P64 ↓
初期値 (04) ◆初期値◆		セット
設定最小桁数(01)		数字 2 桁

◆設定手順◆

MSI/Plessey 最大桁数

設定開始 → 項目バーコード

→設定用バーコード(P64) → 設定終了

		↓ P64 ↓
初期値 (98) ◆初期値◆		セット
設定最大桁数(98)		数字 2 桁



設定開始



設定終了

◆設定手順◆

Code 128/EAN-128

設定開始 → 項目バーコード

→設定用バーコード(P64) → 設定終了

		↓ P64 ↓
Code 128 ・ UCC/EAN 28 読まない		0
Code 128 ・ UCC/EAN 28 読む ◆初期値◆		1
ファンクションコードに変換しない ◆初期値◆		2
ファンクションコードに変換する		3
ISBT 連結しない ◆初期値◆		4
ISBT 連結する		5

◆設定手順◆

Code 128/EAN-128 最小桁数

設定開始 → 項目バーコード

→設定用バーコード(P64) → 設定終了


		↓ P64 ↓
初期値 (01) ◆初期値◆		セット
設定最小桁数(01)		数字 2 桁

◆設定手順◆

Code 128/EAN-128 最大桁数

設定開始 → 項目バーコード

→設定用バーコード(P64) → 設定終了

		↓ P64 ↓
初期値 (98) ◆初期値◆		セット
設定最大桁数(98)		数字 2 桁



設定開始



設定終了

◆設定手順◆

UK/Plessey

設定開始 → 項目バーコード

→設定用バーコード(P64) → 設定終了

		↓ P64 ↓
UK/Plessey 読まない ◆初期値◆		0
UK/Plessey 読む		1
UK/Plessey スタンダードフォーマット ◆初期値◆		2
UK/Plessey CLSI フォーマット		3
A-F を X に変換しない ◆初期値◆		4
A-F を X に変換する		5
チェックデジットを転送しない ◆初期値◆		6
チェックデジットを転送する		7

◆設定手順◆

UK/Plessey 最小桁数

設定開始 → 項目バーコード

→設定用バーコード(P64) → 設定終了

		↓ P64 ↓
初期値 (04) ◆初期値◆		セット
設定最小桁数(01)		数字 2 桁

◆設定手順◆

UK/Plessey 最大桁数

設定開始 → 項目バーコード

→設定用バーコード(P64) → 設定終了

		↓ P64 ↓
初期値(98) ◆初期値◆		セット
設定最大桁数(98)		数字 2 桁



設定開始




設定終了

◆設定手順◆

設定開始 → 項目バーコード

→設定用バーコード(P64) → 設定終了

Telepen

		↓ P64 ↓
Telepen 読まない ◆初期値◆		0
Telepen 読む		1
Telepen 数字モード ◆初期値◆		2
Telepen Full ASCII モード		3
チェックデジットを転送しない ◆初期値◆		4
チェックデジットを転送する		5

◆設定手順◆

設定開始 → 項目バーコード

→設定用バーコード(P64) → 設定終了

Telepen 最小桁数

		↓ P64 ↓
初期値 (04) ◆初期値◆		セット
設定最小桁数(01)		数字 2 桁

◆設定手順◆

設定開始 → 項目バーコード

→設定用バーコード(P64) → 設定終了

Telepen 最大桁数

		↓ P64 ↓
初期値 (98) ◆初期値◆		セット
設定最大桁数(98)		数字 2 桁



設定開始



設定終了

◆設定手順◆

設定開始 → 項目バーコード

→設定用バーコード(P64) → 設定終了

GS1 DataBar

	
↓ P64 ↓	
GS1 DataBar (RSS-14) を読まない	0
GS1 DataBar (RSS-14) を読む ◆初期値◆	1
GS1 DataBar limited 読まない	2
GS1 DataBar limited を読む ◆初期値◆	3
GS1 DataBar expanded 読まない	4
GS1 DataBar expanded を読む ◆初期値◆	5

◆設定手順◆

設定開始 → 項目バーコード

→設定用バーコード(P64) → 設定終了

GS1 DataBar 最小桁数

	
↓ P64 ↓	
初期値 (04) ◆初期値◆	セット
設定最小桁数(01) 利用可能な Expanded GS1 Databarのみ設定可能。	数字 2 桁

◆設定手順◆

設定開始 → 項目バーコード

→設定用バーコード(P64) → 設定終了

GS1 DataBar 最大桁数

	
↓ P64 ↓	
初期値 (74) ◆初期値◆	セット
設定最大桁数(74) 利用可能な Expanded GS1 Databarのみ設定可能。	数字 2 桁

第七章 付録

キーボードファンクションコードテーブル

No	ANSI	ASCII	Key Function	No	ANSI	ASCII	Key Function
00	NUL	00H	RESERVED	16	DLE	10H	F7
01	SOH	01H	CTRL(Left)	17	DC1	11H	F8
02	STX	02H	ALT(Left)	18	DC2	12H	F9
03	ETX	03H	SHIFT	19	DC3	13H	F10
04	EOT	04H	CAPS LOCK	20	DC4	14H	F11
05	ENQ	05H	NUM LOCK	21	NAK	15H	F12
06	ACK	06H	ESC	22	SYN	16H	INS(Insert)(Edit)
07	BEL	07H	F1	23	ETB	17H	DEL(Delete)(Edit)
08	BS	08H	Back Space	24	CAN	18H	HOME(Edit)
09	HT	09H	TAB	25	EM	19H	END(Edit)
10	LF	0AH	F2	26	SUB	1AH	PAGE UP(Edit)
11	VT	0BH	F3	27	ESC	1BH	PEGE DOWN(Edit)
12	FF	0CH	F4	28	FS	1CH	UP(Edit)
13	CR	0DH	ENTER(CR)	29	GS	1DH	DOWN(Edit)
14	SO	0EH	F5	30	RS	1EH	LEFT(Edit)
15	SI	0FH	F6	31	US	1FH	RIGHT(Edit)

ASCII コード表

HEX 値	0	1	2	3	4	5	6	7
0	NUL	DEL	SPACE	0	@	P	.	P
1	SOH	DC1	!	1	A	Q	a	Q
2	STX	DC2	“	2	B	R	b	R
3	ETX	DC3	#	3	C	S	c	S
4	EOT	DC4	\$	4	D	T	d	T
5	ENQ	NAK	%	5	E	U	e	U
6	ACK	SYN	&	6	F	V	f	V
7	BEL	ETB	‘	7	G	W	g	W
8	BS	CAN	(8	H	X	h	X
9	HT	EM)	9	I	Y	i	Y
A	LF	SUB	*	:	J	Z	j	Z
B	VT	ESC	+	;	K	[k	{
C	FF	FS	,	<	L	\	l	
D	CR	GS	~	=	M]	m	}
E	SO	RS	.	>	N	^	n	~
F	SI	US	/	?	O	_	o	

参照例: ASCII コード表で“1”を HEX コードで表す場合

ASCII キャラクタを HEX コードで表す場合、ASCII コード表の“1”がある場所が重要となります

“1”は横の列で 4 列目にあり、横列の番号で言うと「3」の列にあります。

“1”は縦の列で 2 列目にあり、縦列の番号で言うと「1」の列にあります。

よって 横“3” 縦“1”となり ASCII キャラクタを HEX コードで表すときは、「31」となります。

設定用バーコードを読み取る場合は、「3」、「1」と読み取ります。

バーコードコマンドメニュー(設定用バーコード)



0



8



4



C



1



9



5



D



2



A



6



E



3



B



7



F



セット



設定終了

システムコマンド

出荷時設定に戻す
(Factory Default)



※「出荷時設定に戻す」のバーコードを読み取ると設定しているすべてのパラメータが戻りますのでご注意ください。

System Information List

※スキヤナのバージョンを表示することができます。



Save User Default

※ユーザー任意で行った設定をスキヤナに記憶させることができます。



User Default

※Save User Default で設定した内容を適用することができます。



※User Default について

- Save User Default に記憶させたパラメータは「出荷時設定に戻す」をスキャンしてもメモリに記憶されています。

サンプルシンボル

UPC-A



UPC-E



EAN-13



EAN-8



Code39



Codabar



Interleaved 2 of 5



Matrix 2 of 5



Code128



RSS-14



RSS Limited



RSS Expanded



新雑誌コード

(EAN-13 + アドオン 5 桁)



iアイデアと技術の**itecs** 株式会社アイテックス

本社 〒111-0041

東京都台東区元浅草1-6-13 元浅草MNビル6F

tel 03-5246-9420 fax 03-5246-9421

大阪営業所 〒541-0045

大阪市中央区道修町2-1-10 T・M・B道修町ビル3F

tel 06-6223-9420 fax 06-6223-9421

URL:www.j-itecs.co.jp/