

DENSO

FIXED TYPE SCANNER

QK20 SERIES

QK21-IC



QK21



2次元コードモデル
据え置きタイプ QK20
組み込みタイプ QK21



ICカードモデル
据え置きタイプ QK20-IC
組み込みタイプ QK21-IC



QK20



QK20-IC

モバイルQRコードの
高速読み取りを実現！
さらに非接触ICカードにも対応！
※QK20-IC/QK21-ICのみ

新たに組み込みタイプを
ラインナップ！

クラス最高の
耐環境性能を実現！

基本性能に磨きをかけ、さらに使いやすさアップ。
設置場所を選ばないモバイルQRコード対応スキャナ。



読み取り性能

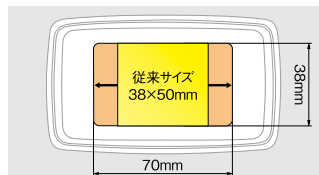
モバイルQRコードの高速読み取り

携帯電話の液晶画面に表示されたQRコードをバックライトの状態 (ON/減光) に関わらず高速読み取りが可能です。もちろん、紙に印字された各種バーコード、2次元コードの読み取りにも対応しています。



読み取り視野の拡大

広視野化の実現により、PDF417やGS1-128 (EAN-128) などの幅広バーコードが読み取りやすくなりました。



※防塵プレート面から7mm浮上した位置で紙印字コードを読み取った場合の視野

各種ICカードの読み取りに対応 (QK20-IC/QK21-IC)

各種ICカード (FeliCa[®]*1、MIFARE[®]*2、ISO/IEC14443 TypeA/TypeB) に、これ1台で対応していますので、活用用途がさらに広がります。

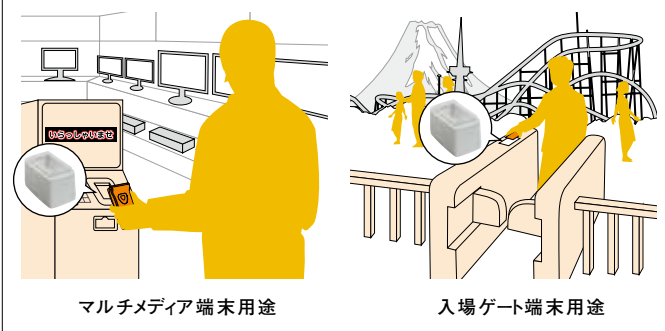
※1:FeliCaはソニー株式会社の登録商標です。FeliCaはソニー株式会社が開発した非接触ICカードです。
※2:MIFAREはNXPセミコンダクターズの登録商標です。

ラインナップ

組み込みタイプ新設定

従来の据え置きタイプに加え、新たに組み込みタイプ (QK21/QK21-IC) をラインナップ。マルチメディア端末や入場ゲートなどへの組み込みが容易です。

QK21/QK21-IC活用事例



マルチメディア端末用途

入場ゲート端末用途

製品の詳細はホームページをご覧ください。 <http://www.denso-wave.com/ja/adcd/>

安全にお使い頂くために

- ご使用前に取扱説明書をよくお読みの上、正しくお使いください。

●お求め、ご相談は

耐環境性能・付帯機能

耐環境性能

クラス最高の保護構造 [IPX2]、動作温度 [-5℃~50℃] を実現。入場ゲートなどへの組み込みも安心して使用できます。



読み取り確認用LED・スピーカ搭載 (QK20/QK21-IC)

四隅に配置された読み取り確認用LEDと大音量スピーカを搭載。読み取りを確実にお知らせします。

本体仕様

モデル名		2次元コードモデル				ICカードモデル	
タイプ		据え置きタイプ		組み込みタイプ		据え置きタイプ	組み込みタイプ
型式		QK20-R	QK20-U	QK21-R	QK21-U	QK20-IC	QK21-IC
読み取り可能コード	液晶画面	2次元コード QRコード、マイクロQRコード、SQRC、Aztec					
	紙媒体	バーコード EAN-13/8、UPC-A/E					
		QRコード、マイクロQRコード、SQRC、iQRコード、PDF417、マイクロPDF、DataMatrix、Aztec、EAN,UCC Composite (GS1 DataBar Composite)					
		バーコード EAN-13/8、UPC-A/E、Interleaved 2 of 5 (ITF)、CODABAR (NW-7)、CODE39、CODE128、GS1-128 (EAN-128)、RSS (GS1 DataBar)					
ICカード		-				FeliCa [®] *1、MIFARE [®] *2、ISO/IEC14443 TypeA/TypeB	
読み取り部	最小分解能	2次元コード		0.25mm			
		バーコード		0.18mm			
読み取り視野	携帯液晶コード (バックライトON)			38mm×56mm			
	紙印字コード						
	読み取り時						
	紙印字コード						
	読み取り時			38mm×70mm			
読み取り基準位置				7mm ^{※3}			
読み取り確認		青・赤・緑 3色LED・スピーカ			-	青・赤・緑 3色LED・スピーカ	
通信インターフェイス	方式	RS-232C	USB1.1準拠 ^{※4} (仮想COM、HID)	RS-232C	USB1.1準拠 ^{※4} (仮想COM、HID)	USB1.1準拠 ^{※4} (スタンバイ駆動COM、HID 兼 駆動COM)	
	コネクタ形状	Dsub-9ピン (メス)	USBコネクタ (タイプA)	Dsub-9ピン (メス)	USBコネクタ (タイプA)	Y字USBケーブル (タイプA)	
	ケーブル長	1.5m		1m	1.5m	2m	
電源	電源供給	ACアダプタ	上位機器から供給 ^{※5}	上位機器から供給	上位機器から供給 ^{※5}	上位機器から供給 ^{※5}	
環境性能	保護等級	IPX2					
	使用温度範囲	-5~50℃					
	使用湿度範囲	0~90%RH (結露・氷結のないこと)					
質量		335g	340g	300g	305g	420g	380g

※1:FeliCaはソニー株式会社の登録商標です。FeliCaはソニー株式会社が開発した非接触ICカードです。 ※2:MIFAREはNXPセミコンダクターズの登録商標です。 ※3:防塵プレート面からの高さ ※4:USBキーボードインターフェイス、USB-COMインターフェイスの2方式をサポートしています。USB-COMインターフェイスモードで使用時はUSBドライバを弊社ホームページよりダウンロード (無償) してください。 ※5:パソコンやUSB-HUBの機種によっては接続できない場合がありますので、事前に接続確認をいただけるようお願いいたします。

商品構成

本体セット

- ACアダプタ (QK20-Rのみ)
- 取扱説明書 (QK20/QK20-ICのみ)

ソフトウェア

<全モデル共通>

- USBドライバ^{※4} [Active USB-COMポートドライバ]
- 設定ソフト^{※4} [Scanner Setting 2D]
- SQRC読み取り設定ソフト [SQRC Setting]
- キーボードインターフェイスソフトウェア^{※4} [QR_kbif] QK20の読み取った情報を受信し、あなたもキーボードから入力されたように変換するソフトウェアです。

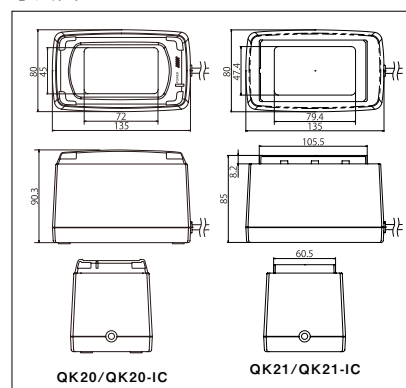
<QK20-IC/QK21-IC用>

- R/W開発支援ライブラリ (開発支援ツール)^{※別売} [Advanced IC card Driver (Aid II)]

※このマークの付いた項目は弊社ホームページより無償でダウンロードいただけます。

● 外観・仕様等は改良のため、予告なく変更することがあります。 ● このカタログの記載データは、2010年9月現在のものです。

寸法図



QK20/QK20-IC

QK21/QK21-IC

環境への取り組み

(株)デンソーウェーブは、製品の開発・設計にあたっては製品EMS (Environmental Management System: 環境マネジメントシステム) に則り、環境に与える負荷の軽減を図った製品を送り出しています。
<http://www.denso-wave.com/ja/corporation/about/eco/index.html>