

DENSO

2D Code Scanner

QK12

「モバイルQRコード」と「紙に印字したコード」の
読み取りを両立した定置式スキャナ



特長

高性能

■モバイルQRコードの読み取りに対応

- 携帯電話等の液晶画面に表示されたQRコードの読み取りに対応
- 液晶画面のバックライトの状態 (ON/OFF/減光等) に依存しない安定した読み取りを実現

■紙に印字された各種コードの読み取りに対応

- QRコードをはじめ、PDF417、DataMatrix、RSSなど、紙に印字された各種2次元コード、バーコードの読み取りに対応

■抜群の読み取り性能を実現

- 従来機比2倍の高速読み取りを実現
- 印字状態の悪いコードでも安定した読み取りを実現



欠けているもの



汚れているもの

操作性

■オートセンス機能を搭載

- コードをかざすだけで、自動的に読み取りを行うオートセンス機能を搭載

■各種コマンド制御が可能

- パソコンやPOSレジなどの上位機器から、コマンドを送信することで、QK12の動作を制御することが可能

<ON/OFF制御>

- ・読み取り ・ブザー鳴動 ・LED (読み取り確認/照明) etc

<機能制御>

- ・ブザー音量、音程 ・読み取りコード切り替え etc

簡単設定

■簡単セットアップ可能

- <設定方法1> 設定ソフト「Scanner Setting 2D」を使用
- <設定方法2> 取扱説明書を使用

仕様

		QK12-R (RS-232Cタイプ)		QK12-U (USBタイプ) ^{※1}	
読み取り部	読み取り部	液晶画面	2次元コード	QRコード、マイクロQRコード	
		紙媒体	バーコード	EAN-13/8、UPC-A/E	
	最小分解能	2次元コード	QRコード、マイクロQRコード、PDF417、マイクロPDF、DataMatrix		
		バーコード	EAN-13/8、UPC-A/E、Interleaved 2 of 5 (ITF)、CODABAR (NW-7)、CODE39、CODE128 (EAN-128)、RSS		
	読み取り視野	バックライトON時	50×38mm		
		バックライトOFF時	40×30mm		
読み取り基準位置	7mm				
読み取り確認	LED (電源、読み取り確認)、ブザー				
通信インターフェイス	規格	RS-232C	USB1.1準拠		
	コネクタ	D-Sub9ピン (メス)	USBタイプA		
	通信速度	9,600bps~115,200bps	-		
電源	電源供給	専用ACアダプタ	接続先より供給 ^{※2}		
環境条件	使用温度範囲	0-40℃			
	使用湿度範囲	10-85%RH (結露・氷結のないこと)			
質量	約360g		約340g		

※1: USBキーボードインターフェイス、USB-COMインターフェイスの2方式をサポートしています。
 USB-COMインターフェイスモードで使用する時はUSBドライバを弊社ホームページよりダウンロード (無償) してください。
 ※2: パソコンやUSB-HUBの機種によっては接続できない場合がありますので、事前に接続確認をいただきますようお願いいたします。

付属品

- インターフェイスケーブル
- ACアダプタ (RS-232Cタイプのみ)
- ドライバCD-ROM (USBタイプのみ)
- 取扱説明書

ソフトウェア

HP! 設定ソフト [Scanner Setting 2D]

HP! キーボードインターフェイスソフトウェア [QR.kbib]

QK12の読み取った情報を受信し、あなたもキーボードから入力されたように変換するソフトウェアです。

HP! このマークの付いた項目は弊社ホームページより無償でダウンロードいただけます。

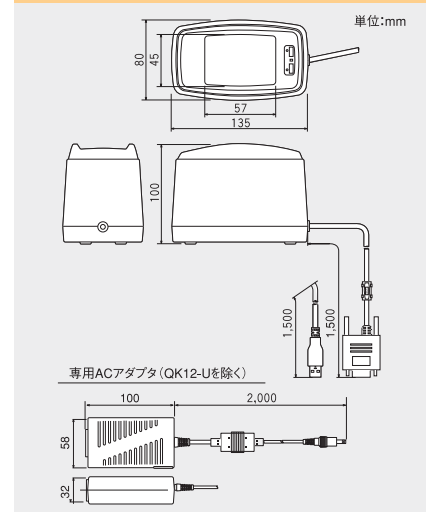
ICカードの読み取りにも対応したシリーズモデル QK12-IC

各種ICカード (FeliCa^{※1}、MIFARE^{※2} (Standard 1K, 4K)、ISO/IEC14443 TypeA (DES File等)、TypeB) 1台で対応

※1: FeliCaはソニー株式会社の登録商標です。
 FeliCaはソニー株式会社が開発した非接触ICカードです。
 ※2: MIFAREはNXPセミコンダクターズの登録商標です。



寸法図



- このカタログの記載事項に関する第三者との知的財産権問題については、当社は一切責任を負いません。
- 外観・仕様等は改良のため、予告なく変更することがあります。
- このカタログの記載データは、2007年7月現在のものです。
- 携帯電話の機種、液晶の状態設定によっては、読み取りできないものがあります。

安全にお使い頂くために

- ご使用前に取扱説明書をよくお読みの上、正しくお使いください。

●お求め、ご相談は

株式会社 デンソーウェーブ

本 社 〒105-0001 東京都港区虎ノ門4-2-12
 虎ノ門4丁目MTビル2号館
 TEL:03-5472-0477 FAX:03-5472-6869
 東北営業所 TEL:022-771-7641 FAX:022-771-7556
 静岡営業所 TEL:054-208-3271 FAX:054-655-3275
 富山営業所 TEL:076-439-3271 FAX:076-439-3667
 名古屋営業所 TEL:052-223-3271 FAX:052-223-3275
 大阪営業所 TEL:06-6889-8271 FAX:06-6889-8282
 広島営業所 TEL:082-504-1101 FAX:082-504-1105
 福岡営業所 TEL:092-475-8100 FAX:092-413-8883
 ホームページアドレス <http://www.denso-wave.com/>

環境への取り組み

(株)デンソーウェーブは、製品の開発・設計にあたっては製品EMS (Environmental Management System: 環境マネジメントシステム) に則り、環境に与える負荷の軽減を図った製品を送り出しています。
<http://www.denso-wave.com/ja/about/eco.html>