

# 新光学ユニット搭載 レーザー式 バーコードリーダー

# LS2208

アイデアと技術の  
**itecs**

## *Handheld Laser Scanner Imager*



- 5年保証
- RSS対応

- スムーズな読み取り  
100スキャン/秒、JAN1倍を430mmで読み取り
- 650nm可視光半導体レーザー採用、スキャン時の視認性を向上
- 操作時に手元で見えるLEDインジケーターの採用、読み取り確認の視認性を向上
- ケーブル交換と簡単設定により  
マルチインタフェース(RS232C/USB/キーボードウェッジ)をサポート
- 重量145g軽量・コンパクトなデザイン、コンクリート面への自然落下1.5mの衝撃に耐える
- オプションのスタンドでハンドフリーの読み取りが可能

# LS2208 *Handheld Laser Scanner*

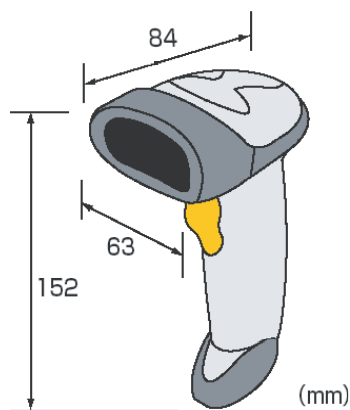
## 仕様

型 式		LS2208
読取特性	光源	可視光半導体レーザー 650nm
	読取速度	100±5 スキャン/秒
	最小分解能	0.127mm
	読み取り距離	430mm(JAN100%の場合)
	読み取り幅	最大約406mm
	読取確認	LED、ブザー
	読取角度	ピッチ ±65° ロール ±60° ヨー ±10°
	MRD	25%(650nm 測定)
読み取りコード		JAN-13/8、EAN-13/8、UPC-A/E、 JAN/EAN/UPCアトオン付き、 UCC/EAN128、CODE39、CODE128、 CODABAR(NW-7)、Interleaved2of5(ITF)、 Discrete2of5、CODE93、CODE11、 CODE39 Trioptic、RSS variants
インターフェイス		DOS/Vキーボード*、USB(HID)、RS232C
電気的特性	電源	5VDC±10%
	消費電流	5V 200mA(読取時) 50mA(スタンバイ時)
環境特性	動作温度	0~50°C
	保存温度	-40°C~+70°C
	湿度	5~95%(結露なきこと)
	レーザー安全規格	CDRH Class II 準拠
	落下試験	1.5mよりコンクリート床へ自然落下後、正常動作
	外乱光	室内:450fc 4,842lx 屋外:10,000fc 107,600lx
規格	EMI	FCC Part15 Class B、ICES-003 Class B EMC規格 (EU)、SMA(豪州)、EMC(台湾)、VCCI(日本)
	入力サージ保護	IEC 1000-4- (2、3、4、5、6、11)
	電気安全	UL1950、CSA C22.2 No.950 EN60950/IC950
	外形仕様	外形寸法 152mm(H)x63mm(W)x84mm(D) 重量 145g以下(本体のみ)

スタンド(オプション)  
ハンドフリースキャンができます

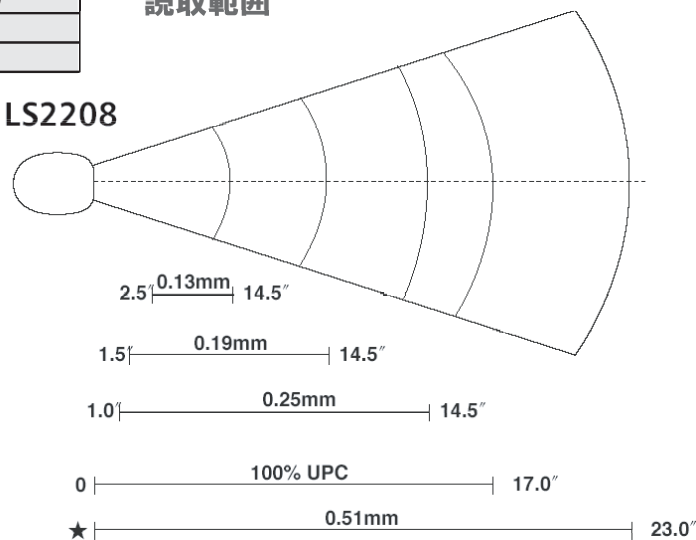


## 外形寸法



## 読取範囲

### LS2208



単位: in. 0 5 10 15 20 25  
cm 0 12.7 25.4 38.1 50.8 63.5

スキャナ前面からの距離

\*バーコードの長さやスキャンアングルによって、異なります。

●ご使用前に取扱説明書をよくお読みの上、正しくお使いください。 ●外観・仕様等は改良のため、予告なく変更することがあります。

## 株式会社アイテックス

〒111-0041  
東京都台東区元浅草1-6-13 元浅草Mビル6F  
TEL:03-5246-9420 FAX:03-5246-9421  
E-Mail:sales@j-itecs.co.jp  
URL:www.j-itecs.co.jp

●お求め、ご相談は...