

32ビットMPU搭載 抜群のコストパフォーマンス
ロングレンジCCDバーコードリーダー

ITL-3000Plus

アイデアと技術の
itecs

Handheld CCD Scanner



- 握りやすい滑らかなストリームデザイン
- 32bit MPU 搭載、処理速度を大幅にアップ
- 330スキャン/秒の高速読み取り、抜群の操作性
- 0～300mmの距離で読み取り可能
- 新シンボル GS1 DataBar(RSS)に対応
- オプションのスタンドでハンドフリー操作が可能
- USB、キーボード、RS232Cインターフェイスを用意

www.j-itecs.co.jp

ITL-3000Plus *Handheld CCD Scanner*

仕様

型式	ITL-3000Plus-U	ITL-3000Plus-K	ITL-3000Plus-R	
インターフェイス	方式	USB	キーボード [*]	RS232C
	コネクタ形状	USBコネクタ(Aタイプ)	ミニDIN6P	Dsub-9S(メス)
読取特性	光源	可視光 赤色LED 617nm		
	読取センサ	CCDセンサ		
	スキャン速度	330スキャン/秒		
	最小分解能	0.1mm (Code39 PCS=90%)		
	PCS	30% (UPC/EAN 100%)		
	スキャンアングル	42°		
	読取距離	0~300mm(UPC/EAN 100%, PCS=90%)		
	読取確認	Blue LED、フ [*] ザ [*]		
操作モード	手動トリガ [*] 、自動読取			
読み取りコード	JAN-13/8、EAN-13/8、UPC-A/E、JAN/EAN/UPCアド [*] オン付き、Code39、Code39 with full ASCII、Codabar(NW-7)、Code128、UCC/EAN128、Code11、Code93、Standard2of5、Industrial2of5、Interleaved 2of5(ITF)、IATA、MSI/Plessey、China Postal Code、Code32、Telepen、GS1 DataBar(RSS) Linear、Linear-stacked			
電気的特性	動作電圧	DC+5V ±5%		
	消費電流	110mA(typical)		
環境特性	動作温度	0~+50°C		
	湿度	5~95%(結露なきこと)		
	耐落下強度	1.5mの高さから自然落下後、正常動作(外観損傷除く)		
	外乱交耐性	0~100,000Lux		
	適合規格	CE & FCC DOC compliance, VCCI, BSMI		
外観仕様	外形寸法	(H)104.9mmx(D)152.3mmx(W)64.4mm		
	重量	120g(本体のみ)		
	ケーブル長	2mストレート		

オプション



ホルダー



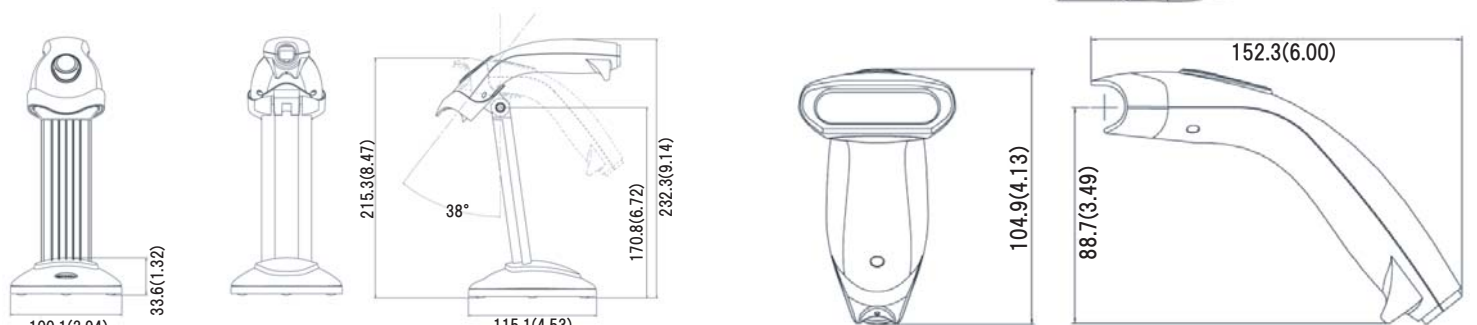
ハンドフリースタンド

製品ラインナップ

型式	インターフェイス	備考
ITL-3000Plus-U	USB(HID/COM)	USBキーボード [*] /USBシリアル
ITL-3000Plus-K	キーボード [*]	PS2 DOS/Vキーボード [*]
ITL-3000Plus-R	RS232C	RS232Cシリアル
HL-3000		ホルダー(置台)
ST-3000		ハンドフリースタンド [*] (ハンズフリー操作)
ACアダプタ		ITL-3000Plus-R用

付属品:ケーブル(RS232CタイプにはACアダプタも付属) HL-3000、ST-3000はオプションです。

外観寸法



単位: mm (inch)

●ご使用前に取扱説明書をよくお読みの上、正しくお使いください。 ●外観・仕様等は改良のため、予告なく変更することがあります。

株式会社アイテックス

□本社 〒111-0041
東京都台東区元浅草1-6-13 元浅草MNビル6F
TEL:03-5246-9420 FAX:03-5246-9421
E-Mail:sales@j-itecs.co.jp
URL:www.j-itecs.co.jp

□大阪営業所 〒541-0045
大阪府大阪市中央区道修町2-1-10 T・M・B道修町ビル3F
TEL:06-6223-9420 FAX:06-6223-9421

製造元:ZEBEX INDUSTRIES INC.

●お求め、ご相談は・・・