

# 業務用ハンディターミナルの新スタンダード 大画面/大容量メモリ/小型・軽量

# H-1311

アイデアと技術の  
**itecs**

## Barcode Handy Terminal



- 32bit RISC CPU 搭載、RAM:16MB大容量メモリ
- 128x128dotの大画面、3種類のフォントを搭載(12・16・24dot)
- 業務効率が向上する高い読み取り性能
- IrDA FiR(最大4Mbps)で高速データ通信
- 乾電池(単三型アルカリ電池)・充電電池の2WAY電源に対応
- 耐落下性能1.5m、IP54を実現した堅牢な筐体
- 小型・軽量設計、重さ約180g、片手でらくらく操作

# H-1311 Barcode Handy Terminal

## 仕様

型式	H-1311		H-1311-BTH	
制御部	CPU	32bit RISC CPU		
	OS	μITRON		
	FROM	4Mbyte(OS/Font/AP用)		
	RAM	16Mbyte(ユーザーエリア:約14Mbyte)		
	表示部	表示素子	FSTN半透過型LCD	
表示部	文字構成	12ドットフォント・16ドットフォント・24ドットフォント		
	表示ドット数	横128ドット×縦128ドット		
	ドットサイズ	縦0.24mm×横0.24mm		
	ドットピッチ	縦0.02mm×横0.02mm		
	表示文字種	JIS第一水準/第二水準、ANK		
	バックライト	白色LED		
	コントラスト調整	可能		
	入力部	キー	22キー:10キー、トリガ、BS、シフト、CLR、ENT、PW、Q1、Q2、ファンクションx3	
スキャナ部	発光素子	赤色可視半導体レーザ		
	レーザー波長	650±10nm 1mW以下 25℃		
	走査速度	100±20scan/sec		
	読み取りコード	JAN, EAN, UPC-A, UPC-E, NW-7(Codabar), Industrial2of5, Interleaved2of5, Code11, Code39, Code93, Code128, MSI/Plessey, UK/Plessey, IATA, Telepen, Matrix2of5, S-Code, Tri-Optic, Chinese Post, GS1-128, GS1 DataBar Omnidirectional/Limited/Expanded, PDF417, MicroPDF417		
通信部	赤外線通信	IrDA 1.2準拠 通信速度(SiR) 9,600bps~115.2Kbps、(FiR)4Mbps(*3)		
無線部	仕様	—	Bluetooth Ver1.2	
	対応プロファイル	—	SPP/GAP	
	出力レベル	—	クラス2(4dBm以下)	
	接続構成	—	1対1通信	
	動作モード	—	マスターモード	
	通信距離	—	10m(*2)	
	セキュリティ	—	認証、暗号化あり	
	ブザー	音量調整可能・音程調整可能(*1)		
LED表示	2色発光素子(緑/赤)			
パイプレータ	振動モータ(振動時間可変)(*1)			
時計機能	年月日時分秒(月差±90秒)			
電源	主電源	単3形アルカリ乾電池×2本(LR6) リチウムイオン充電電池(3.7V 1100mAh)		
	副電池	コイン型二酸化マンガンリチウム二次電池(18mAh)		
	データ保持時間	7日間以上(*5)		
	動作時間	単3形アルカリ乾電池にて	単3形アルカリ乾電池にて	
		約150時間(*4)	約50時間(*4)	
	充電時間	リチウムイオン充電電池にて	リチウムイオン充電電池にて	
約90時間(*4)		約35時間(*4)		
充電時間	約3時間(HCRD135使用)			

(\*1) アプリケーションによる調整が必要です。

(\*2) 通信距離は、ご使用環境により変わります。

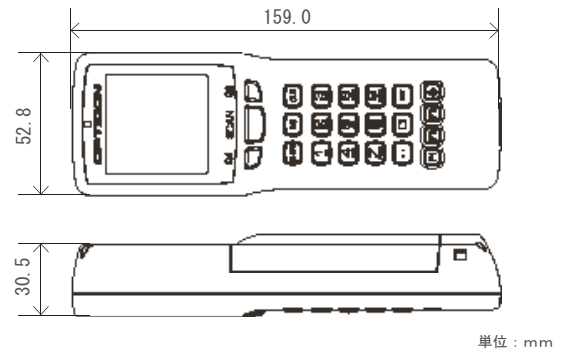
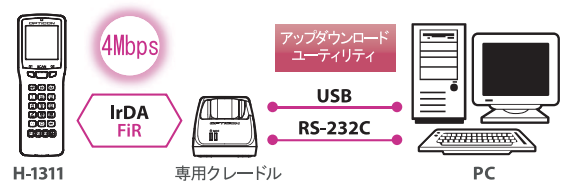
(\*3) 通信速度は、理論値であり実際にはありません。

(\*4) H-1311: 主電池が新品および満充電の状態、常温にて10秒に2回読み取り動作を行った場合。

H-1311-BTH: 10秒に2回の読み取り時にBluetooth通信。主電池が新品および満充電状態で常温で使用。Bluetooth常時接続状態。

(\*5) 副電池が新品および満充電の状態、常温の場合のRAMと時計の保持時間です。

環境特性	動作温度	-10~50℃
	動作湿度	20~85%(結露なきこと)
	保存温度	-20~60℃
	保存湿度	20~85%(結露なきこと)
	充電温度	0~40℃
	保護構造	IP54準拠
	耐落下強度	高さ150cmからコンクリート床面に6面3サイクル(計18回)自然落下。異常がないこと
外観仕様	外形寸法	(H)159.0×(W)52.8×(D)30.5mm
	質量	180g(乾電池含む)
付属品	ハンドストラップ、 単三アルカリ乾電池2本	



## 製品ラインナップ

型式	備考
H-1311	ハッチ
H-1311-BTH	Bluetooth搭載
HCRD-135	充電・通信クレードル
BTR0100	リチウムイオン充電電池パック
アップダウンロードユーティリティ	通信ソフト(データ送受信)

●ご使用の前に取扱説明書をよくお読みの上、正しくお使いください。 ●外観・仕様等は改良のため、予告なく変更することがあります。

## 株式会社アイテックス

□本社 〒111-0041  
東京都台東区元浅草1-6-13 元浅草MNHビル6F  
TEL:03-5246-9420 FAX:03-5246-9421  
E-Mail:sales@j-itecs.co.jp  
URL:www.j-itecs.co.jp

□大阪営業所 〒541-0045  
大阪府大阪市中央区道修町2-1-10 T・M・B道修町ビル3F  
TEL:06-6223-9420 FAX:06-6223-9421

製造元: OPTOELECTRONICS

## ●お求め、ご相談は・・・