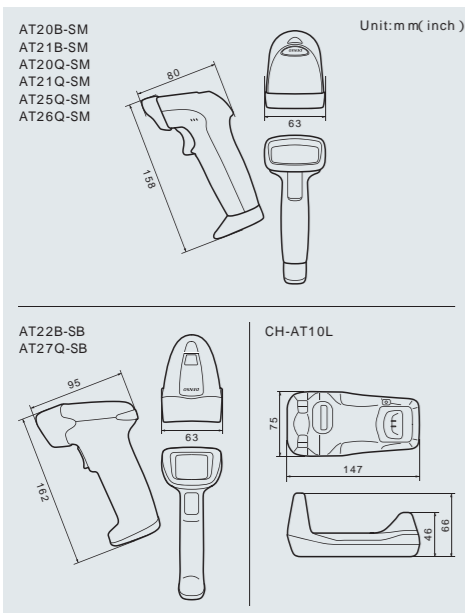


AT20シリーズ仕様

型式	バーコードモデル				二次元コードモデル										
	AT20B-SM(ホワイト)		AT21B-SM(ブラック)		LEDマーカタイプ				エリアガイドマーカタイプ						
	RS-232C I/F	USB I/F	RS-232C I/F	USB I/F	AT20Q-SM(ホワイト)	AT21Q-SM(ブラック)	AT25Q-SM(ホワイト)	AT26Q-SM(ブラック)	AT27Q-SB	AT20Q-SM(ホワイト)	AT21Q-SM(ブラック)	AT25Q-SM(ホワイト)	AT26Q-SM(ブラック)	AT27Q-SB	
スキャナ部	方式	アドバンスドスキャンプラス(CCD)													
読み取り	コード	EAN-13/JAN-13/R, UPC-A/E, UPC/EAN, アドオン付き, Interleaved 2 of 5 (ITF), Standard 2 of 5 (5TF), CODABAR(NW-7), CODE39, CODE93, CODE128, GS1-128(EAN-128), GS1 Databar(RSS)				QRコード, マイクロQRコード, SQRC, iQR, DataMatrix(ECC200), PDF417, マイクロPDF417, Maxiコード, Aztec, GS1 DataBar Composite(EAN,UCC Composite)									
	最小分解能	0.125mm				0.167mm									
	マーカ	-				LEDマーカ				エリアガイドマーカ					
	傾角・仰角	±50°													
スキュー角	-														
イメージキャッチャ	有( BMP, JPEG出力, サムネイル機能有り )														
通信インターフェイス	方式	RS-232C	USB COM, HID	RS-232C	USB COM, HID	Bluetooth Ver2.1+EDR準拠クラス2	RS-232C	USB COM, HID	RS-232C	USB COM, HID	RS-232C	USB COM, HID	RS-232C	USB COM, HID	Bluetooth Ver2.1+EDR準拠クラス2
	コネクタ	Dsub-9S	USBコネクタタイプ	Dsub-9S	USBコネクタタイプ	-	Dsub-9S	USBコネクタタイプ	Dsub-9S	USBコネクタタイプ	Dsub-9S	USBコネクタタイプ	Dsub-9S	USBコネクタタイプ	-
	ケーブル	2mストレート				2mストレート									
電源	電源供給	専用ACアダプタ	接続先より供給	専用ACアダプタ	接続先より供給	専用バッテリー(SB-10L)	専用ACアダプタ	接続先より供給	専用ACアダプタ	接続先より供給	専用ACアダプタ	接続先より供給	専用ACアダプタ	接続先より供給	専用バッテリー(SB-10L)
	動作時間	-				100時間	-								28時間
環境条件	防塵・防滴	IP42				IP54	IP42								IP54
	耐落下強度	0.2m x 100,000回 / 2.0m(コンクリート面)				1.8mコンクリート床に6回	0.2m x 100,000回 / 2.0m(コンクリート面)								1.8mコンクリート床に6回
	動作湿度範囲	10 ~ 90%RH(結露・結水のないこと)													
	使用温度範囲	-5 ~ 50													
質量(ケーブル除く)	約105g	約200g				約110g								約200g	

1:Bluetoothタイプは他のタイプと筐体異なりますので、ご注意ください。 2:USBキーボードインターフェイス、USB-COMインターフェイスの2方式をサポートしています。出荷時のインターフェイス設定はAT20BがUSBキーボードインターフェイス、AT20QがUSB-COMインターフェイスになります。 3:5秒間に1回、バーコードを読み取った場合(新品で満充電バッテリーを使用)、BA11-RKUと通信し、AT22B-SBをマスタにして接続した場合。 4:試験値であり、保証値ではありません。

寸法図



商品構成

セット内容

二次元コードモデル・バーコードモデル(標準タイプ)

本体  
インターフェイスケーブル  
ACアダプタ AD2-1005/3000 ]  
(RS-232CモデルACアダプタ電源供給タイプのみ)

操作ガイド

取扱説明書

Bluetoothタイプ

本体(バッテリー付)  
充電器(CH-AT10L)  
ACアダプタ AD2-1005/3000 ]  
ハンドストラップ  
操作ガイド

取扱説明書

通信ユニット( BA11-RKU )は別売

このマークの付いた項目は弊社ホームページより無償でダウンロードいただけます。

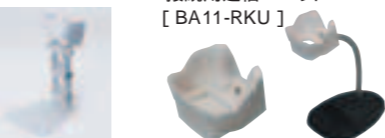
オプション(別売)

二次元コードモデル・バーコードモデル(RS-232C, USB I/Fタイプ)

置き台  
[ S-AT2Q(ホワイト) ] S-AT21(ブラック)  
ハンズフリースタンド  
[ H-AT2Q(ホワイト) ] H-AT21(ブラック)



S-AT2Q(ホワイト) H-AT2Q(ホワイト)



S-AT10 H-AT10

BA11-RKUはI/F別に4タイプをご用意しております。詳細はHPをご確認ください。  
http://www.denso-wave.com/ja/adcd/product/barcode/handy\_scanner/at20b\_bluetooth.html

ソフトウェア

USBドライバ( Active USB-COMポートドライバ )  
設定ソフト( Scanner Setting(バーコードモデル用) )  
[ Scanner Setting 2(二次元コードモデル用) ]  
[ BA Setting( BA11-RKU設定用) ]  
キーボードエミュレーションソフト( QR kbif3.0 )

読み取り範囲 読み取り範囲に関してはホームページをご覧ください。  
http://www.denso-wave.com/

保守サービス

デンソーウェーブでは、お客様に安心して製品をご利用いただくために、3種類の「保守サービス」をご用意しております。詳しくはホームページをご覧ください。

無線機器の取り扱い上の注意

この機器の使用周波数帯では、電子レンジ等の産業・科学・医療用機器のほか工場の製造ライン等で使用されている移動体識別用の構内無線局(免許を要する無線局)及び特定小電力無線局(免許を要しない無線局)並びにアマチュア無線局(免許を要する無線局)が運用されています。この機器を使用する前に、近くで移動体識別用の構内無線局及び特定小電力無線局並びにアマチュア無線局が運用されていないことを確認してください。万一、この機器から移動体識別用の構内無線局に対して有害な電波干渉の事例が発生した場合には、速やかに使用周波数を変更するか又は電波の放射を停止した上、弊社にご連絡頂き、混信回避のための処置等(例えば、パーティションの設置など)についてご相談ください。その他、この機器から移動体識別用の特定小電力無線局あるいはアマチュア無線局に対して有害な電波干渉の事例が発生した場合など何かお困りのことが起きたときには、弊社へお問い合わせください。

電波の種類と干渉距離

Bluetooth	①	②	③
2.4	FH	2	
④ [ ] : 想定される干渉距離が20m以下であることを表します。			
④ [ ] : 全帯域を使用し、かつ移動体識別装置の帯域を回避不可であることを表します。			

安全にお使い頂くために ご使用前に取扱説明書をよくお読みの上、正しくお使いください。

お求め、ご相談は

製品の詳細はホームページをご覧ください。  
http://www.denso-wave.com/ja/adcd/



●外観・仕様等は改良のため、予告なく変更することがあります。  
●このカタログの記載データは、2013年9月現在のものです。

環境への取り組み (株)デンソーウェーブは、製品の開発・設計にあたっては製品EM& Environmental Management System: 環境マネジメントシステムに則り、環境に与える負荷の軽減を図った製品を送り出しています。  
http://www.denso-wave.com/ja/about/eco/

カスタマーデスク 0120-585-271 受付時間 9:10~12:00 13:00~17:30(土・日・祝日を除く) ※携帯電話、PHSからでもご利用いただけます。

AT20 SERIES



[原寸大]



二次元コードモデル

LEDマーカタイプ  
AT20Q-SM(ホワイト)  
AT21Q-SM(ブラック)  
エリアガイドマーカタイプ  
AT25Q-SM(ホワイト)  
AT26Q-SM(ブラック)  
NEW AT27Q-SB(Bluetooth)



バーコードモデル

AT20B-SM(ホワイト)  
AT21B-SM(ブラック)  
AT22B-SB(Bluetooth)



読み取り効率をUPする  
360°  
全方向読み取り  
二次元コードモデルのみ



どなたでも扱いやすい、疲れにくい  
クラストップレベル  
軽量・小型ボディ



ついウツカリでも安心の  
クラストップレベル  
2.0mの落下耐久性  
Bluetooth I/Fタイプは除く



店舗や医療現場での使用に、しっかり応えた  
安心の抗菌仕様  
Bluetooth I/Fタイプは除く

NEW



Bluetooth I/Fタイプもラインナップ

AT27Q-SB / AT22B-SB



Bluetooth I/Fタイプのグローバル展開についてはご相談ください。

よいものをより長く ~DENSO WAVE QUALITY~  
デンソーウェーブ製品は、最低でも発売開始から5年間の長期安定供給。さらに保守サービスは、販売終了後も5年間継続することをお約束します。



