

A-50M

全方向読取バーコードレーザスキャンモジュール

小型 A-50M は定置または機器組込用のバーコードレーザスキャンモジュールです。5 方向のスキャンフィールド、20 スキャンラインにより全方向の読取が可能です。650nmの可視光レーザダイオードを採用このクラス最高水準の20cmのスキャンフィールド、毎秒1,200 スキャンの性能を誇ります。

キュービック且つ小型のデザインは機器への組込が非常に容易です。



- 小型・高性能、1,200スキャン/秒、全方向読取
- ZSCAN 革新的なASICハードウェアバーコードデコードエンジン
- 容易な組込、キュービックデザイン
- マルチインターフェイス(キーボード、RS232C、USB、ワンドエミュレーション)

<アプリケーションの例>

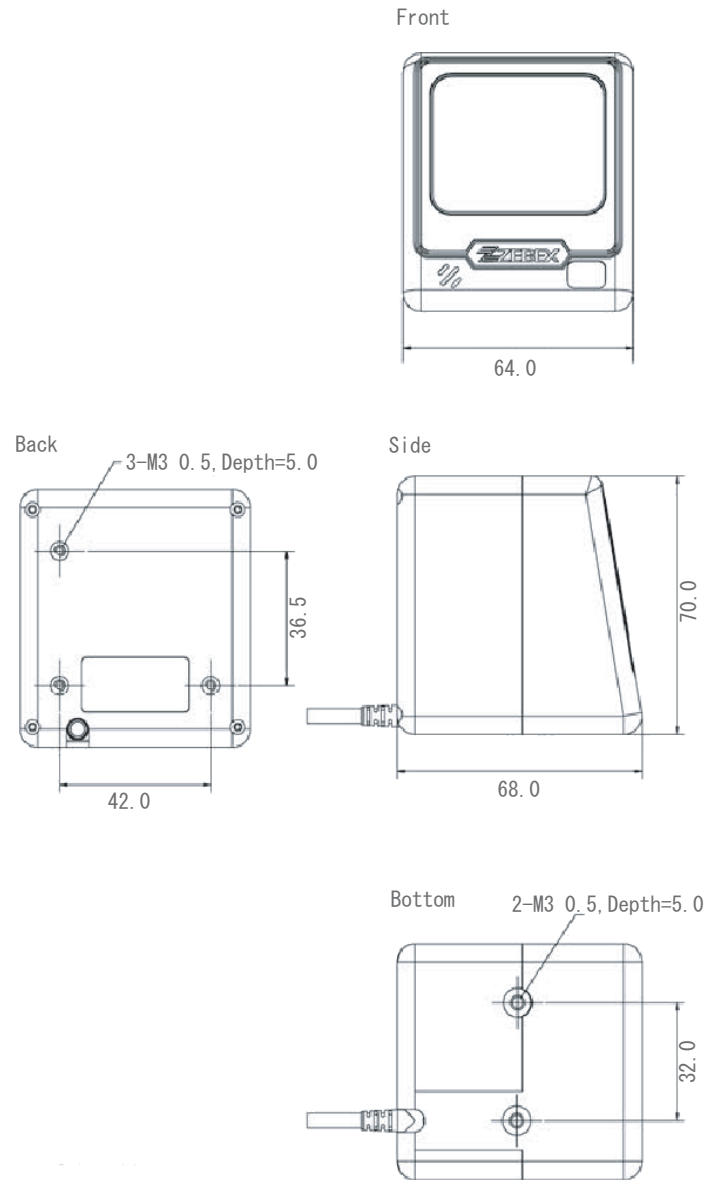
ATM、自動販売機、ロッテリーチケットリーダー
KIOSK端末プライスチェッカー、
空き缶処理機、CD試聴機など



仕様

光源	650nm 可視光レーザーダイオード
読取深度	20 ~ 200mm
スキャンライン	20本
スキャンパターン	5方向
スキャンスピード	1200スキャン/秒
最小分解能	0.127mm(PCS 90%)
PCS 値	30%以上(UPC/EAN 100% 読取時)
表示	2色LED (緑・赤)
読取可能バーコード	EAN/UPC/JAN + Add On, Code93, Code128, EAN128, Code39, Codabar(NW-7), Interleaved 2 of 5, MSI/Plessey, Code32(Italian Pharmacode), 中国郵便コード
ビープ	トーン、ビープ時間プログラマブル
インターフェイス	RS232C・キーボード・USB1.1・Wand
寸法	72.0(H)x68.0(D)x64.0(W)mm
重量	175g
ケーブル	2m ストレート
電源	5VDC ± 10%
消費電力	0.9W
消費電流	180mA(5.0V時)
動作温度	0°C ~ 40°C
保管温度	-20°C ~ 60°C
湿度	5% ~ 95% (結露なきこと)
衝撃	1m(コンクリート落下)
外乱光	Max 2500LUX(蛍光灯)
安全規格	レーザー:CDRH Class II a、 IEC 60825 Class I 電磁放射:CE & FCC DOC 準拠

寸法図



(単位 mm)

●ご使用前に取扱説明書をよくお読みの上、正しくお使いください。 ●外観・仕様等は改良のため、予告なく変更することがあります。

株式会社アイテックス

□本社 〒111-0041
東京都台東区元浅草1-6-13 元浅草MNビル6F
TEL:03-5246-9420 FAX:03-5246-9421
E-Mail:sales@j-itecs.co.jp
URL:www.j-itecs.co.jp

□大阪営業所 〒541-0045
大阪府大阪市中央区道修町2-1-10 T・M・B道修町ビル3F
TEL:06-6223-9420 FAX:06-6223-9421

製造元:ZEBEX INDUSTRIES INC.

●お求め、ご相談は・・・